

TASARIM

İnceleme Kılavuzu

İçindekiler

1 GİRİŞ	5
1.1 Tasarım Korumasıyla İlgili Genel İlkeler	5
1.1.1 Tasarım Korumasından Yararlanacak Kişiler	5
1.1.2 Tescilli ve Tescilsiz Tasarım Koruması	6
1.1.3 Tasarım Tanımı	6
1.1.4 Ürün Tanımı	6
1.1.5 Tasarım Koruma Kriterleri	11
1.1.5.1 Yenilik	11
1.1.5.2 Ayırt Edicilik	11
1.1.6 Kamuya Sunma.....	12
1.1.6.1 Tasarım Tescilini Etkilemeyen Açıklamalar	13
1.1.7 Koruma Dışı Haller	14
1.1.7.1 Kamu Düzenine veya Genel Ahlakla Aykırılık.....	14
1.1.7.2 Teknik Zorunluluk	15
1.1.7.3 Belirli Biçim ve Boyutta Üretilme Zorunluluğu	17
1.1.7.4 Dini, Tarihi, Kültürel Değerler ile Tescil İzni Verilmeyen İşaret, Arma, Nişan ve Adlandırmaların Uygunsuz Kullanımı	18
1.1.8 Koruma Dışı Hallerde İstisna: Modüler Sistemler	20
2 TASARIM BAŞVURUSU VE GÖRSEL ANLATIMLAR	22
2.1 Başvuru Yeri ve Şekli	22
2.2 Tasarım Başvurusunda Yer Alacak Unsurlar.....	22
2.2.1 Başvuru Formu	23
2.2.2 Başvuru İşlemlerine İlişkin Ücretler	24
2.2.3 Tasarımcı Bilgileri.....	26
2.2.4 Vekil Bilgisi ve İşlem Yetkisi Olan Kişiler	27
2.2.5 Sınıflandırma	27
2.2.6 Ürün Adı.....	29
2.2.7 Görsel Anlatım	31
2.2.7.1 Görünümlerin Boyutları	31
2.2.7.2 Görsel Anlatım Biçimi	32
2.2.7.2.1 Fotoğraf	32
2.2.7.2.2 Çizim	33
2.2.7.3 Ürünün Bir Parçasına İlişkin Tasarım Koruması Talep Edilmesi	33
2.2.7.3.1 Kesikli Çizgiler.....	34
2.2.7.3.2 Renkli Gölgeleme ve Bulanıklaştırma	36
2.2.7.3.3 Çizgisel Sınırlandırma.....	36
2.2.7.4 Ek Görsel Anlatımlar.....	37
2.2.7.4.1 Farklı Açı/Cephe Görünümleri	38
2.2.7.4.2 Yakın Görünümler	40
2.2.7.4.3 Kısmi Görünümler	41
2.2.7.4.4 Tasarımın Farklı Pozisyonları/Alternatif Görünümler	42

2.2.7.4.5	Patlamış Görünümler	43
2.2.7.4.6	Kesit Görünümler	43
2.2.7.4.7	Tasarımın Kullanım Özelliklerini Yansıtan Görünümler	44
2.2.7.4.8	Anlık Görünümler (Animasyon)	45
2.2.7.4.9	Setler	45
2.2.7.4.10	Ek Görsel Anlatım Sunulabilecek Diğer Durumlar	47
2.2.7.5	Farklı Görsel Anlatım Biçimlerinin Bir Arada Kullanılması	47
2.2.7.6	Görsel Anlatımların Sunulmasında Dikkat Edilmesi Gereken Hususlar	49
2.2.7.6.1	Nötr Arka Plan	49
2.2.7.6.2	Tasarım Dışı Unsur Kullanılması	51
2.2.7.6.3	Açıklayıcı Yazı, Ölçü vb. Kullanılması	52
2.2.7.6.4	Aynı Görsel Anlatımda Birden Fazla Görünüme Yer Verilmesi	53
2.2.7.6.5	Çözünürlük	53
2.2.7.6.6	Görsel Anlatım Sayısı	54
2.2.7.6.7	Görsel Anlatımların Uygun Boyutta Sunulması	55
2.2.7.6.8	Demonte veya Tamamlanmamış Görünümler	56
2.2.7.7	Farklı Renk Kombinasyonları	56
2.2.7.8	Görsel Anlatımın Yazılı İbare İçermesi	57
2.2.7.9	Tasarımın Şeffaf Görünümünün Verilmesi	58
2.2.7.10	Belirsiz Uzunluktaki Tasarımlar	58
2.3	Başvuruda Yer Alacak İsteğe Bağlı Unsurlar	59
2.3.1	Tarifname	59
2.3.2	Rüçhan Hakkı Talebi ve Rüçhan Belgesi	61
2.3.2.1	Uluslararası Anlaşmalara Dayanan Başvurulardan Doğan Rüçhan Hakkı	61
2.3.2.2	Sergilerde Teşhirden Doğan Rüçhan Hakkı	62
2.3.2.3	Rüçhan Hakkı Talebi ve Rüçhan Belgesi	63
2.3.3	Yayım Erteleme Talebi	64
2.3.4	Numune	66
2.4	Çoklu Başvuru ve Bölünmüş Başvuru	66
2.5	Eksikliklerin Giderilmesi ve Başvuru Tarihinin Kesinleşmesi	67
3	TASARIM TESCİL PROSEDÜRÜ VE İŞLEMLERİ	69
3.1	Sicil Kaydı	70
3.2	Tasarım Araştırması	70
3.2.1	Tasarım Araştırmasının Yapılacağı Kaynaklar	70
3.2.2	Tasarım Araştırma Yöntemleri	71
3.2.2.1	Anahtar Kelimeyle Araştırma	71
3.2.2.2	Görsel Anlatımla Araştırma	71
3.2.3	Tasarım Araştırmasında Kamuya Sunma Tarihinin Tespiti	71
3.3	Yenilik İncelemesi	73
3.3.1	Ürün Parçasının Yenilik Kriteri Açısından Değerlendirilmesi	76

3.3.2	Bilinen Bir Tasarımın Farklı Ürüne Uygulanmasının Yenilik Kriteri Açısından Değerlendirilmesi	77
3.3.3	Birleşik Ürünlerin Tasarım Tescili Açısından Değerlendirilmesi	78
3.3.3.1	Normal Kullanımda Birleşik Ürün Parçasının Görünme Durumu	79
3.3.3.2	Birleşik Ürün ve Ürün Parçası Arasındaki İlişkiler	80
3.4	Yayımlama	83
3.5	Hataların Düzeltilmesi	83
3.6	Tescil Belgesi	83
3.7	Ücretler, Ödeme Süreleri ve Sonuçları	84
3.8	Süreler ve Bildirimler	84
3.9	Ortak Temsilci	84
3.10	Tebliğat	85
3.11	Vekalet	85
3.12	Yenileme	86
3.13	Vazgeçme	87
3.14	Lisans	88
3.15	Hukuki İşlemler	88
3.16	Önceki Kullanımdan Doğan Hak	89
4	TASARIM BAŞVURULARINDA LOCARNO SINIFLARI BAZINDA DİKKAT EDİLMESİ GEREKEN HUSUSLAR	90
4.1	Gıda Başvuruları	90
4.2	Tekstil ve Aksesuar Başvuruları	91
4.3	Mobilya ve Ev Eşyaları Başvuruları	92
4.4	Ambalaj Başvuruları	94
4.5	İnşaat ve Mimari Başvurular	97
4.6	Desen ve Süsleme Başvuruları	98
4.7	İç Mekân Yerleşimi Başvuruları	100
5	ULUSLARARASI TASARIM TESCİLİ	104

5.1	Lahey Sistemine Genel Bakış	104
5.1.1	Uluslararası Başvurunun Yeri.....	104
5.1.2	Uluslararası Başvurunun Dili.....	105
5.1.3	Çoklu Başvuru.....	105
5.1.4	Uluslararası Başvuru Ücreti	105
5.1.5	Yayım Ertelemesi	105
5.1.6	Uluslararası Büro Tarafından Gerçekleştirilen Şekli İnceleme	106
5.1.7	Uluslararası Yayım.....	106
5.1.8	Tasarım Başvurularının Kısmi veya Tamamen Geri Çekilmesi	106
5.1.9	Koruma Süresi ve Yenileme.....	106
5.2	Uluslararası Tasarım Başvurusunda Belirlenen Ofis Olarak Türkiye'nin Seçilmesi	107
5.3	Uluslararası Tasarım Başvurusunda Kabul Ofisi Olarak Türkiye'nin Seçilmesi	107

1 GİRİŞ

Tasarım İnceleme Kılavuzu, 6769 sayılı Sınai Mülkiyet Kanununun (SMK)¹ ve söz konusu Kanunun Uygulanmasına Dair Yönetmelik² hükümlerinin tasarım başvurularının alınmasından tesciline kadar, Türk Patent ve Marka Kurumu Tasarımlar Dairesi Başkanlığı tarafından nasıl uygulanacağı konusunda kullanıcılara bilgi vermek ve alınan kararlarda tutarlılık sağlamak amacıyla hazırlanmıştır.

Türk Patent ve Marka Kurumu'nun tescilsiz tasarımlarla ilgili yürüttüğü herhangi bir işlem bulunmadığından, tescilsiz tasarımlarla ilgili hükümler bu Kılavuzda yer almamaktadır.

Bu kılavuzdaki kurallar yürürlükte olan yasal mevzuata aykırı olmadığı sürece, tasarım tescil işlemlerinde Tasarımlar Dairesi Başkanlığınca esas alınacaktır. Kanun veya yönetmelik mahiyetinde olmayan bu kılavuzda çıkabilecek hatalar için Kuruma herhangi bir sorumluluk yüklenmesi söz konusu değildir. İnceleme Kılavuzundaki uygulamalar 01/01/2022 tarihi ve sonrası ulusal ve uluslararası tasarım başvuruları için geçerli olacaktır.

İnceleme Kılavuzu yeni uygulamalara açıklık getirmek amacıyla ihtiyaç olduğu zaman güncellenerek yeniden yayımlanacaktır.

1.1 Tasarım Korumasıyla İlgili Genel İlkeler

1.1.1 Tasarım Korumasından Yararlanacak Kişiler

Tasarım korumasından;

- a) Türkiye Cumhuriyeti vatandaşları,
- b) Türkiye Cumhuriyeti sınırları içinde yerleşim yeri olan veya sınai ya da ticari faaliyette bulunan gerçek veya tüzel kişiler,
- c) Paris Sözleşmesi veya 15/4/1994 tarihli Dünya Ticaret Örgütü Kuruluş Anlaşması hükümleri dâhilinde başvuru hakkına sahip kişiler,
- ç) Karşılıklılık ilkesi uyarınca, Türkiye Cumhuriyeti uyruğundaki kişilere sınai mülkiyet hakkı koruması sağlayan devletlerin uyruğundaki kişiler,

yararlanır (SMK Madde 3).

SMK'nin 3 üncü maddesi kapsamına girmeyen gerçek veya tüzel kişilerce yapılan tasarım tescil talepleri Kurum tarafından reddedilir (SMK Madde 64(6)(c)).

¹ 10 Ocak 2017 tarih ve 29944 sayılı Resmi Gazete'de yayımlanan [6769 Sayılı Sınai Mülkiyet Kanunu](#)

² 24 Nisan 2017 tarih ve 30047 sayılı Resmi Gazete'de yayımlanan [Sınai Mülkiyet Kanununun Uygulanmasına Dair Yönetmelik](#)

1.1.2 Tescilli ve Tescilsiz Tasarım Koruması

SMK kapsamında tasarımlar tescilli ve tescilsiz olmak üzere iki şekilde korunabilir. Tasarımlar; Kanun hükümleri uyarınca tescil edilmiş olması halinde tescilli tasarım, ilk kez Türkiye’de kamuya sunulmuş olması halinde ise tasarımcının terciine bağlı olarak tescilsiz tasarım olarak korunabilir (SMK Madde 55(4)).

Tescilli tasarımların koruma süresi başvuru tarihinden itibaren beş yıldır. Bu süre beşer yıllık dönemler hâlinde yenilenmek suretiyle toplam yirmi beş yıla kadar uzatılabilir (SMK Madde 69(1)).

Tescilsiz tasarımların koruma süresi ise tasarımın Türkiye’de kamuya sunulduğu tarihten itibaren 3 yıldır (SMK Madde 69(2)). Tescilsiz tasarım, özellikle tekstil ve moda gibi tasarım ömrü kısa tasarım yoğun sektörlerin tercih ettiği, herhangi bir başvuru ve masraf yapılmaksızın, doğrudan korumanın elde edildiği sistemdir.

1.1.3 Tasarım Tanımı

Tasarım, ürünün tümü veya bir parçasının ya da üzerindeki süslemenin, çizgi, şekil, biçim, renk, malzeme veya yüzey dokusu gibi özelliklerinden kaynaklanan görünümüdür (SMK Madde 55(1)).

Kısaca, tasarım iki boyutlu veya üç boyutlu ürünlerin bütünü veya parçasıyla ilgili görünüm olarak tarif edilmektedir. Tasarım tanımında yer alan yüzey dokusu, ürünlerin yüzeysel dokusundaki görünüm farklılıklarını (örn. seramik ile mermer kaplama) ifade etmektedir.

Tasarım tanımı kapsamına girmeyen çok az özellik bulunmaktadır. Ürünlerin görünümüyle ilgisi olmayan koku, ses, tat gibi grafiksel olarak belirtilemeyen özellikler ile ürünlerin işlevleri tasarım tanımı kapsamına girmemektedir. Ayrıca, standart siyah-beyaz karakterler kullanılarak oluşturulan sözcük dizileri de tasarım olarak kabul edilmez. Ancak, sözcük dizileri şekilsel unsur veya farklı karakterler içeriyorsa logo/grafik sembol veya desen olarak korunabilir.

1.1.4 Ürün Tanımı

Ürün, bilgisayar programları hariç olmak üzere, endüstriyel yolla veya elle üretilen herhangi bir nesnenin yanı sıra birleşik bir ürün veya bu ürünü oluşturan parçaları, ambalaj gibi nesnelere, birden çok nesnenin bir arada algılanan sunumlarını, grafik sembolleri ve tipografik karakterleri ifade eder (SMK Madde 55(2)).

Ürün, tasarım uygulanabilecek her türlü nesneyi kapsayacak şekilde geniş tanımlanmıştır. Tasarıma konu ürünün gerçekten üretilip üretilmeyeceği, kullanılıp kullanılmayacağı Kurum tarafından incelenmemektedir.

Birleşik ürün ise sökülüp takılma yoluyla değiştirilebilen veya yenilenebilen parçalardan oluşan üründür (SMK Madde 55(3)).

Ürün tanımı içerisinde yer alan nesnelere ilişkin bazı örnekler şunlardır:

- Endüstriyel yolla veya elle üretilen nesnelere (avize, sandalye vb.) (Şekil 1, Şekil 2)



Şekil 1: Avize

Şekil 2: Sandalye

- Birleşik ürün (otomobil, çamaşır makinesi vb.) (Şekil 3)



Şekil 3: Otomobil

- Birleşik ürünü oluşturan parçalar (jant, çamaşır makinesi kapağı vb.) (Şekil 4, Şekil 5)



Şekil 4: Jant

Şekil 5: Çamaşır makinesi kapağı

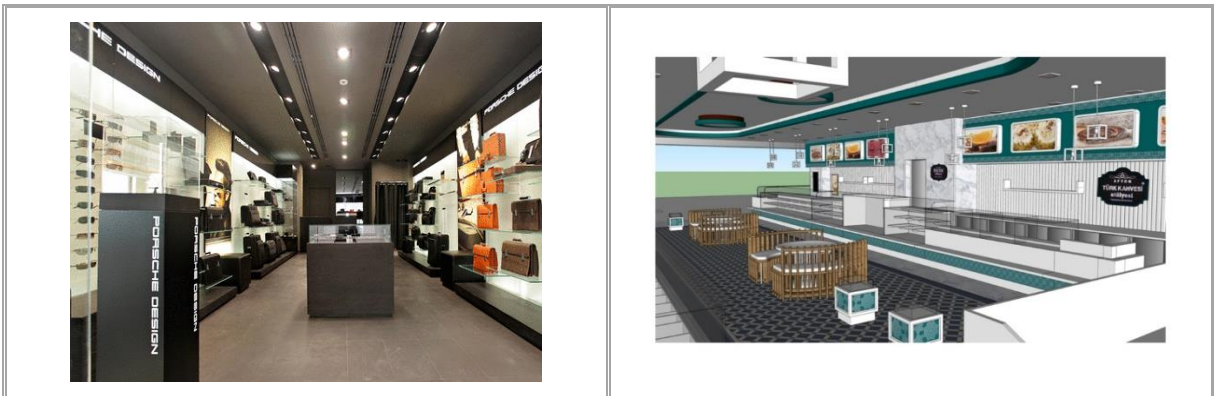
- Ambalajlar (Şekil 6, Şekil 7)



Şekil 6: Ambalaj

Şekil 7: Ambalaj

- Birden çok nesnenin bir arada algılanan sunumları (iç mekan, mağaza, araç yerleşimleri vb.) (Şekil 8, Şekil 9)



Şekil 8: İç mekân yerleşimi

Şekil 9: İç mekân yerleşimi

- Grafik semboller (masaüstü simgeler, ikonlar, logolar vb.) (Şekil 10, Şekil 11)



Şekil 10: Grafik semboller

Şekil 11: Logo

- Tipografik karakterler (arial, calibri vb. yazı karakterleri) (Şekil 12, Şekil 13)



Şekil 12: Tipografik yazı karakteri

Şekil 13: Tipografik yazı karakteri

Yukarıda sayılan nesnelerin yanı sıra, 5846 sayılı Fikir ve Sanat Eserleri Kanunu çerçevesinde korunabilecek resim, fotoğraf, heykel, afiş, çizgi karakter, mimari yapılar, haritalar, internet sayfaları vb. eserler de tasarım korumasından faydalanabilmektedir.

Ürün tanımında da belirtildiği üzere endüstriyel yolla veya elle üretilmeyen nesnelere tasarım korumasından faydalanamaz. Bitki, çiçek ve meyve gibi canlı organizmaların doğal ortamındaki görünümünü açıklayan tasarımların biçimleri, farklı olsa da elle veya endüstriyel işlem sonucu üretildiği ortaya konulmaz ise reddedilir. Örneğin; doğal ortamında hiçbir insan müdahalesi olmaksızın oluşan bitki, meyve veya taşlar tasarımla korunamaz (Şekil 14, Şekil 15).



Şekil 14: Ağaç kökü



Şekil 15: Karpuz

Ancak; canlı organizmaların şekillerinden esinlenerek yapılan yapay bitki veya hayvan görünümlü tasarımlar tescil edilebilir (Şekil 16, Şekil 17). Bu tür başvuruların reddedilmemesi için tasarım veya tasarımın uygulandığı ürünün yapay olduğunun tarifnamede belirtilerek, görsel özelliklerinin açıklanması ve uygun Locarno Sınıfının belirtilmesi gerekmektedir.



Şekil 16: Dekoratif bitki



Şekil 17: Oyuncak hayvan

Gaz veya sıvı gibi kendine ait bir şekle sahip olmayan nesnelere ürün olarak değerlendirilmemektedir.

Ayrıca, tek başlarına belirli bir katı şekle sahip olan ancak toplandıklarında belirli bir şekli bulunmayan toz veya granül yığınları da ürün olarak kabul edilmemektedir. Ancak, toplandıklarında kesme şeker gibi bir belirli bir şekil oluşturulduğu takdirde, bu hali ürün olarak değerlendirilir.

1.1.5 Tasarım Koruma Kriterleri

Bir tasarımın 6769 sayılı Kanunla sağlanan haklar kapsamında korunabilmesi için "yenilik" ve "ayırt edici nitelik" kriterlerine sahip olması gerekmektedir (SMK Madde 56 (1)).

Birleşik ürünün parçasının tasarımı aşağıdaki şartları taşıyorsa yeni ve ayırt edici niteliğe sahip olduğu kabul edilir (SMK Madde 56(2)):

- a) Parça birleşik ürüne takıldığında, birleşik ürünün normal kullanımında görünür durumda olmalıdır.
- b) Parçanın görünür durumda olan özellikleri, yenilik ve ayırt edici nitelik şartlarını karşılamalıdır.

Bu maddede yer alan normal kullanım; bakım, servis veya onarım işleri hariç olmak üzere, son kullanıcı tarafından kullanımı ifade etmektedir (SMK Madde 56(3)).

1.1.5.1 Yenilik

Bir tasarımın aynısı; tescilli tasarım için başvuru veya rüçhan tarihinden önce, dünyanın herhangi bir yerinde kamuya sunulmamış ise o tasarım yeni kabul edilir. Tasarımlar sadece küçük ayrıntılarda farklılık gösteriyorsa aynı kabul edilir (SMK Madde 56(4)).

Yenilik tanımındaki küçük ayrıntının sınırları, somut olaya göre farklılık göstermektedir. Aynı tasarımlardaki renk veya malzeme gibi farklılıklar, çoğu zaman tek başına bir ürünü farklılaştırmada yeterli olmadığından küçük ayrıntı olarak nitelendirilir. Zira bu özellikler, tasarımın görünüm özellikleri açısından aslı unsuru oluşturmamakta ve istisnâ bazı durumlar haricinde tasarımın kimliğini etkilememektedir. Bu kapsamda, tasarımın birebir aynı olduğu durumlarda sadece renk, malzeme veya boyutsal farklılıklarla ilgili başvuru sahiplerinin, ek tasarım başvurusu yapması tavsiye edilmemektedir.

Tasarım başvurularının yenilik kriterine sahip olup olmadığı Tasarımlar Dairesi Başkanlığı tarafından incelenir, yenilik kriterine sahip tasarımlar Bültende yayımlanır, yeni olmayan tasarımlar ise reddedilir. Başvuru sahiplerinin reddedilen tasarım başvurularına ilişkin itirazları ile üçüncü kişilerin tasarım tescili kararına ilişkin itirazları, Yeniden İnceleme ve Değerlendirme Dairesi Başkanlığı tarafından değerlendirilir.

1.1.5.2 Ayırt Edicilik

Bir tasarımın bilgilenmiş kullanıcı üzerinde bıraktığı genel izlenim; tescilli tasarım için başvuru veya rüçhan tarihinden önce, kamuya sunulmuş herhangi bir tasarımın aynı

kullanıcı üzerinde yarattığı genel izlenimden farklı ise bu tasarımın ayırt edici niteliğe sahip olduğu kabul edilir (SMK Madde 56(5)).

Ayırt edicilik, tasarımın korunabilmesi için kıyaslanan tasarımlarla arasındaki farklılığın seviyesinin belirlenmesi için konulmuş bir kriterdir.

Kanunda yer alan "bilgilenmiş kullanıcı"; özel bir bilgiye sahip olmadan markalar alanında markaları karşılaştırabilen ortalama tüketici kavramı ile ilgili sektörde teknik bilgiye sahip uzman arasındaki kişidir³. Ayırt edici niteliğin belirlenmesinde tasarımların karşılaştırılmasını yapacak bilgilenmiş kullanıcı; üretici, satıcı, tasarımcı veya teknik uzman değildir. Sektörde bu tür tasarımların olduğunu bilen dikkatli ve deneyimli ürün kullanıcısıdır.

Ayırt edici niteliğin değerlendirilmesinde, tasarımcının tasarımı geliştirmede sahip olduğu seçenek özgürlüğünün derecesi dikkate alınır (SMK Madde 56(6)). Tasarımcılar, sektörel ve fonksiyonel bazda her zaman aynı derecede seçenek özgürlüğüne sahip değildir, tasarımlarını yaparken belirli sınırlar içinde kalmaları gerekebilir. Örneğin, bir tasarımcının, belirli standartlar çerçevesinde tasarlamak zorunda olduğu yangın tüpündeki seçenek özgürlüğü serbestliği ile iki boyutlu desen tasarımında sahip olduğu seçenek özgürlüğü serbestliği aynı değildir. Diğer bir deyişle, tasarımcı ne kadar seçenek özgürlüğüne sahipse tasarımı o derece farklılaştırabilir.

Tasarım başvurularının ayırt edici niteliğe sahip olup olmadığı Kurum tarafından resen incelenmemektedir. Üçüncü kişilerin tasarım tescilinin ayırt edici nitelik kriterini taşımadığına ilişkin itirazı var ise Yeniden İnceleme ve Değerlendirme Dairesi Başkanlığı tarafından değerlendirilir.

1.1.6 Kamuya Sunma

Kamuya sunma; sergileme, satış gibi yollarla piyasaya sürme, kullanma, tarif, yayım, tanıtım veya benzer amaçlı faaliyetleri kapsar. Tasarımın gizlilik şartıyla üçüncü bir kişiye açıklanması kamuya sunmanın kapsamı dışındadır (SMK Madde 57(1)). Kamuya sunma için tasarıma erişebilir olma durumu yeterlidir.

Başvuru tarihinde veya bu tarihten sonra yayımlanmış olan başvuru tarihinden önceki tarihli ulusal tasarım başvuruları, kamuya sunma olarak dikkate alınmaktadır.

Örneğin, Türkiye'ye 12/12/2017 tarihinde yapılan D1 tasarım başvurusunun aynısı üçüncü bir kişi tarafından daha önce 05/07/2017 tarihinde Avustralya'ya (D2) yapılmış ve Avustralya'da 20/12/2017 tarihinde yayımlanmış ise, D2 başvurusu, Türkiye'ye

³ Avrupa Birliği Adalet Divanı Kararı, [C-281/10 P](#), PepsiCo vs Grupo Promer Mon Graphic, 20/10/2011

yapılan tasarım başvurusundan daha sonra kamuya açıklandığı/yayımlandığı için D1 tasarım başvurusunun yenilik değerlendirmesinde dikkate alınmayacaktır.

Ancak, D2 başvurusu Avustralya yerine 05/07/2017 tarihinde Türkiye'ye yapılmış ve 20/12/2017 tarihinde Türkiye'de yayımlanmış ise söz konusu başvuru yenilik değerlendirmesinde dikkate alınacak ve sonraki tarihli D1 tasarım başvurusu reddedilecektir.

Benzer şekilde Türkiye'ye 12/12/2017 tarihinde yapılan D1 tasarım başvurusunun aynısı üçüncü kişiler tarafından 05/07/2017 tarihinde Avustralya'ya yapılmış ve rüçhan hakkı kullanılarak 15/12/2017 tarihinde Türkiye'ye D2 tasarım başvurusu gerçekleşmişse ve rüçhan başvurusu 12/12/2017 tarihinden önce yayımlanmadıysa; D2, D1 başvurusunun yeniliğini öldürmeyecektir. D1'in başvuru tarihi D2'nin rüçhan tarihinden sonra olduğu için D1 de, D2'nin yeniliğini öldürmeyecektir.

Ticari görüşmeler çerçevesinde karşılıklı yapılan açıklamalar gizlilik şartıyla yapıldıysa, kamuya sunma sayılmaz.

1.1.6.1 Tasarım Tescilini Etkilemeyen Açıklamalar

Koruma talep edilen bir tasarım, başvuru tarihinden veya rüçhan talebi varsa rüçhan tarihinden önceki on iki ay içinde tasarımcı veya halefi ya da bu kişilerin izni ile üçüncü bir kişi tarafından veya tasarımcı ya da halefleri ile olan ilişkinin kötüye kullanımı sonucu kamuya sunulması hâlinde bu açıklama tasarımın yeniliğini ve ayırt edici niteliğini etkilemez (SMK Madde 57(2)).

Bu düzenlemeyle, bahsi geçen kişilerce tasarımın piyasada denenmesi, bir nevi tasarımın ekonomik anlamda piyasada test edilmesini müteakip, tescil ile koruma yolunun seçilmesine imkân sağlanması amaçlanmıştır. Bu sayede tasarımcıya veya halefine, tasarımın yeniliği etkilenmeksizin tasarımın ekonomik anlamda getirisini en fazla on iki ay süreyle (hoşgörü süresi (grace period)) ölçebilmesi ve tasarımın tescilli tasarım ile korunup korunmayacağına bu dönem içerisinde karar vermesi imkânı tanınmıştır.

Bu kapsamda, kötü niyetin aşikar olduğu durumlarda üçüncü kişiler, tasarımcı veya halefinden elde ettiği bilgi neticesinde tasarımı kopyalayarak, başvuru veya rüçhan tarihinden önce on iki ay içinde tasarımı kamuya sunarsa, bu açıklama tasarımın yeniliğini etkilemez.

Ancak, kötü niyetin aşikar olmadığı durumlarda aynı veya benzer tasarımlar, başvuru veya rüçhan tarihinden önceki on iki aylık süre içinde, üçüncü kişiler tarafından kamuya sunulmuşsa, yapılan açıklamalar tasarım başvurusunun yeniliğini etkiler. Bu sebeple, başvuru sahiplerinin tasarım başvurusu yapmadan önce tasarımlarını kamuya sunmaması tavsiye edilir.

Ayrıca, aynı başvuru sahibi tarafından on iki aylık hoşgörü süresi içerisinde olsa dahi, farklı günlerde birbirine benzer tasarım başvuruları yapılmamalıdır. Önceki benzer tasarım başvurularının Bültende yayımlanması durumunda sonraki tasarım başvuruları “yenilik” kriteri açısından değerlendirilerek ret edilecektir. Tasarım Bülteninde yapılan yayımlar, tasarım tescilini etkilemeyen açıklamalar olarak değerlendirilmeyecektir.

1.1.7 Koruma Dışı Haller

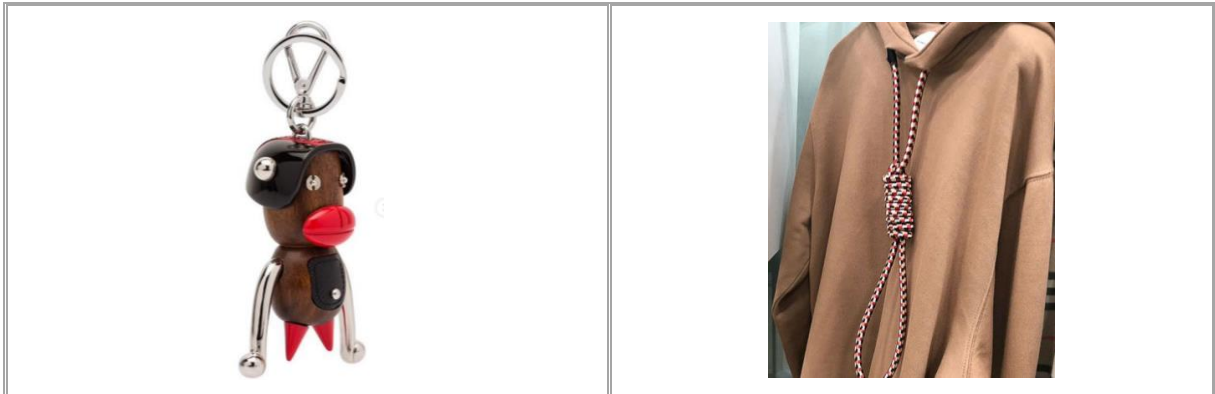
1.1.7.1 Kamu Düzenine veya Genel Ahlaka Aykırılık

Kamu düzenine veya genel ahlaka aykırı tasarımlar, koruma kapsamı dışındadır (SMK Madde 58(4)(a)).

Kamu düzenine aykırı tasarımlar; kamu düzenini bozmayı tetikleme ihtimali olan cinsiyete, ırka, etnik kökene veya dini inançlara dayalı ayrımcılığı teşvik eden; şiddet, terör örgütü, sahtecilik, yasadışı suçlar vb. unsurlar içeren tasarımları kapsamaktadır.

İrkçilikle ilgili tasarımların reddedilmesine ilişkin maymun figürlü anahtarlık tasarımı örnek verilebilir. Söz konusu tasarımda siyahi insanları rahatsız edebilecek tasarım ortaya konduğu için reddedilir (Şekil 18).

Kamuyu rahatsız edici tasarımlara verilebilecek bir diğer örnek de kapüşon tasarımıdır (Şekil 19). Kapüşon ipi intiharı çağrıştırdığı ve teşvik ettiği için bu tür bir tasarım, kamu düzenine aykırılıktan reddedilir.



Şekil 18: Anahtarlık

Şekil 19: Kapüşon

Benzer biçimde, Avrupa Birliği bayrağının tuvalet kâğıdı olarak kullanılması veya Allah lafzına benzer harflerin çorap ürünüde desen olarak kullanılması da kamu düzenine aykırı örneklerdir (Şekil 20, Şekil 21).



Şekil 20: Tuvalet kâğıdı



Şekil 21: Çorap

Toplumun geneline kabul edilmiş ahlak kurallarına aykırı simgeleri içeren tasarımlar da Kurum tarafından tescil edilmez.

1.1.7.2 Teknik Zorunluluk

Ürünün teknik fonksiyonunun zorunlu kıldığı görünüm özellikleri, tasarım koruma kapsamı dışındadır (SMK Madde 58(4)(b)).

Ürünün belirli bir kısmının görünüm özelliğinin teknik zorunluluk arz etmesi, ürünün tamamının tasarım koruması dışında bırakmaz. Ürünün tamamının tasarım koruması dışında tutulabilmesi için ürünün bütün özelliklerinin teknik zorunluluk arz etmesi gerekmektedir.

Bir ürünün görünüm özelliklerinin yalnızca teknik fonksiyondan kaynaklanıp kaynaklanmadığı "estetik kaygı"nın olup olmadığına göre belirlenir. Bu çerçevede; tasarımcı tasarımını ortaya koyarken, yalnızca ürünün teknik işlevini mi göz önünde bulundurmuştur, yoksa tasarımın nasıl görüneceği hususunu da dikkate almış mıdır, sorusunun cevabı aranmalıdır. Eğer estetik kaygılar göz önünde bulundurulmuşsa, söz konusu tasarımın görünüm özelliklerinin teknik fonksiyondan kaynaklanmadığı sonucuna varılır⁴.

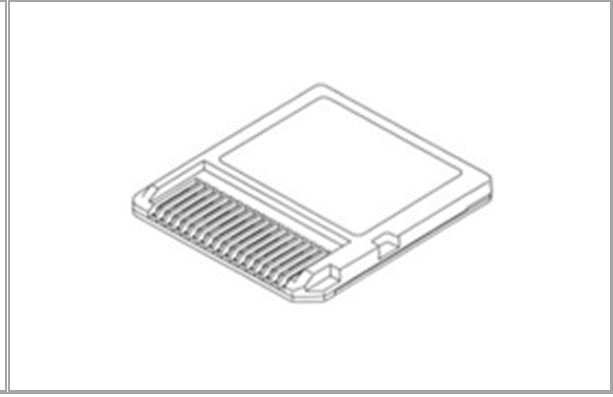
Örneğin, dairesel testere bıçağı (Şekil 22) ve bilgisayar oyun kartı (Şekil 23) ürünleri tasarımcıya hiçbir seçenek özgürlüğü bırakmayan, teknik fonksiyonun zorunlu kıldığı görünüm özelliklerine sahiptir. Dairesel testere bıçağının etrafındaki dişler daha iyi kesim sağlamak için tasarlanmıştır. Bilgisayar oyun kartının kenarındaki çentik oyun

⁴ Avrupa Birliği Adalet Divanı Kararı, [C-395/16](#), DOCERAM GmbH vs CeramTec GmbH, 08/03/2018

konsolunun yuvasına girip kitlenmesi, ön tarafındaki fitilli kısım kişinin terminal şeridine dokunmasının engellenmesi, ortadaki dikdörtgen kısım ise etiket yapıştırılmasını sağlamak için tasarlanmıştır. Her iki ürünün görsel özellikleri tamamen teknik özelliklerden oluşmaktadır, estetik görünüm içeren hiçbir unsur bulunmamaktadır.



Şekil 22: Dairesel testere bıçağı



Şekil 23: Oyun kartı

Şekil 24'te de prize elektriği dağıtmak için tasarlanan fiş ucu bulunmaktadır. Sadece fiş ucuyla ilgili tasarım koruması talep edilmesi durumunda, tasarımcının tasarım yapma özgürlüğü bulunmadığından, tescil edilemez. Ancak, seyahat şarjında (Şekil 25) olduğu gibi ürünün bütünüyle ilgili koruma talep edilmesi durumunda, başvuru tescil edilebilir.



Şekil 24: Fiş ucu



Şekil 25: Seyahat şarjı

Bir tasarımın teknik fonksiyonun zorunlu kıldığı görünüm özelliklerine sahip olup olmadığının değerlendirilmesi, objektif biçimde yapılır, sınırlı bilgiye sahip bilgilenmiş kullanıcı bakış açısı ile yapılamaz.

Teknik fonksiyona ilişkin özelliklerin değerlendirilmesinde, tasarımların teknik unsurlarını açıklayan patent dokümanları da dikkate alınabilir. Ancak, patent dokümanlarındaki çizimler tek başına yeterli değildir.

Herhangi bir tasarım başvurusunun, teknik fonksiyonunun zorunlu kıldığı görünüm özelliklerine sahip olup olmadığı, Tasarımlar Dairesi Başkanlığı tarafından incelenmez. Üçüncü kişilerin söz konusu tasarımların tescil edilmesine ilişkin itirazları var ise bu itirazlar Yeniden İnceleme ve Değerlendirme Dairesi Başkanlığınca değerlendirilir.

1.1.7.3 Belirli Biçim ve Boyutta Üretilme Zorunluluğu

Tasarımın kullanıldığı veya uygulandığı ürünün, başka bir ürüne mekanik olarak monte edilmesi veya bağlanması için belirli biçim ve boyutlarda üretilmesi zorunlu ürünlerin görünüm özellikleri, koruma kapsamı dışındadır (SMK Madde 58(4)(c)).

Belirli biçim ve boyutta üretilme zorunluluğu olan tasarımlar, teknik olarak başka alternatif şeklin olmadığı tasarımlardır. Birbirine bağlanan her bir parça kendisinden beklenen fonksiyonu yerine getirir. Mekanik olarak bağlanmayı sağlayan görsel özelliklerin dışında herhangi bir unsur içermiyorsa bu tür tasarımlar korunmaz.

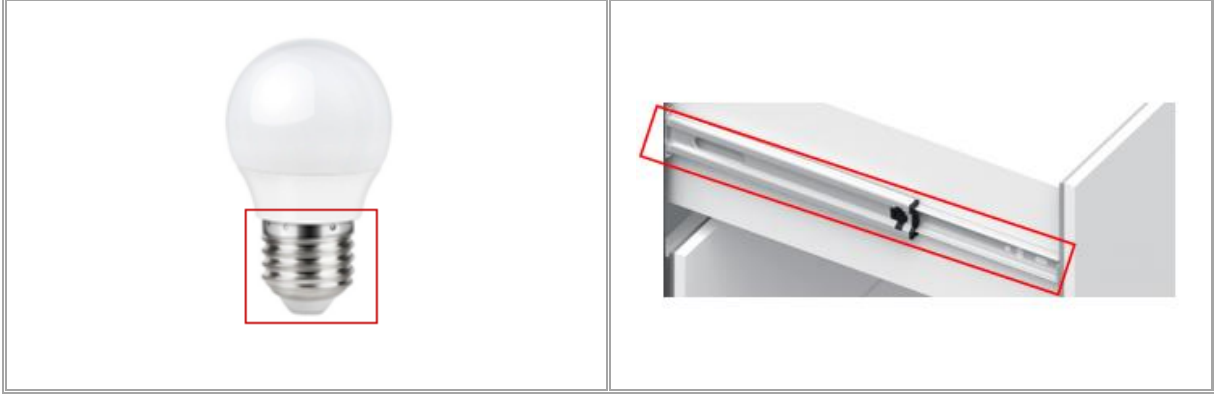
Tornavida ucu, yazıcı kartuşu, ampul metal başlığı, mobilya çekmece rayları bu tür tasarımlara örnek olarak verilebilir (Şekil 26-Şekil 29). Söz konusu tasarımların fonksiyonlarını yerine getirebilmesi ve mekanik olarak bağlanabilmesi için belirli bir biçim ve boyutta (must-fit) üretilme zorunluluğu bulunmaktadır.

Herhangi bir tasarım başvurusunun, belirli biçim ve boyutta üretilme zorunluluğu olup olmadığı Tasarımlar Dairesi Başkanlığı tarafından incelenmemektedir. Üçüncü kişilerin söz konusu tasarımların tescil edilmesine ilişkin itirazları var ise bu itirazlar Yeniden İnceleme ve Değerlendirme Dairesi Başkanlığınca değerlendirilmektedir.



Şekil 26: Tornavida ucu

Şekil 27: Yazıcı kartuşu



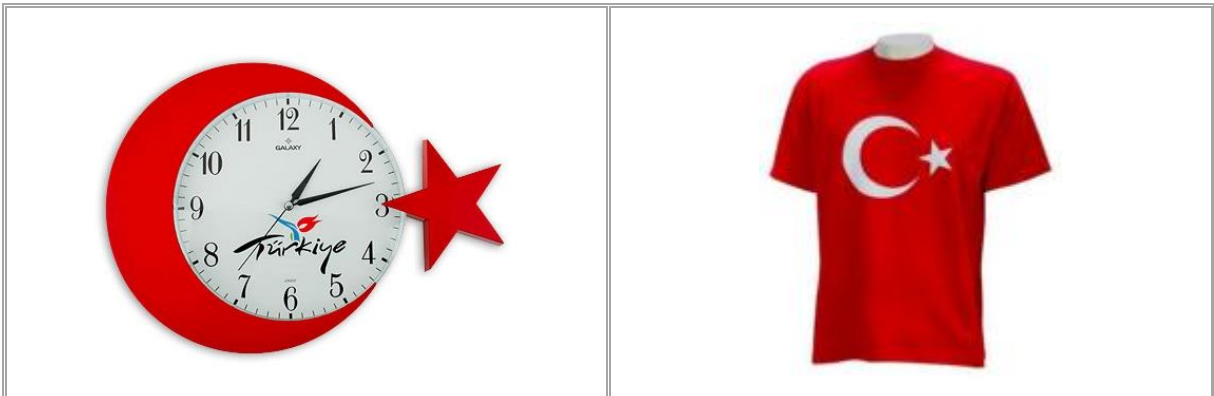
Şekil 28: Ampul metal başlığı

Şekil 29: Mobilya çekmece rayı

1.1.7.4 Dini, Tarihi, Kültürel Değerler ile Tescil İzni Verilmeyen İşaret, Arma, Nişan ve Adlandırmaların Uygunsuz Kullanımı

Paris Sözleşmesinin 2 nci mükerrer 6 ncı maddesi kapsamında yer alan hükümlerle alımları ile bu kapsam dışında kalan; ancak, kamuyu ilgilendiren, dinî, tarihî ve kültürel değerler bakımından halka mal olmuş ve ilgili mercilerin tescil izni vermediği işaretlerin, armaların, nişanların veya adlandırmaların uygunsuz kullanımını içeren tasarımlar koruma kapsamı dışındadır ((SMK Madde 58(4)(ç)).

SMK Madde 58(4)(ç) ve 2893 sayılı Türk Bayrağı Kanunu hükümleri çerçevesinde, Türk bayrağını karakterize eden kırmızı-beyaz ay yıldız içeren tasarım başvuruları (Şekil 30, Şekil 31), Kurumumuzca reddedilir.



Şekil 30: Saat

Şekil 31: Tişört

Ancak, Türk Bayrağından veya Türkiye haritasından esinlenerek tasarımcının kendi katkılarını ortaya koyduğu tasarımlar, tescil edilebilir (Şekil 32, Şekil 33).

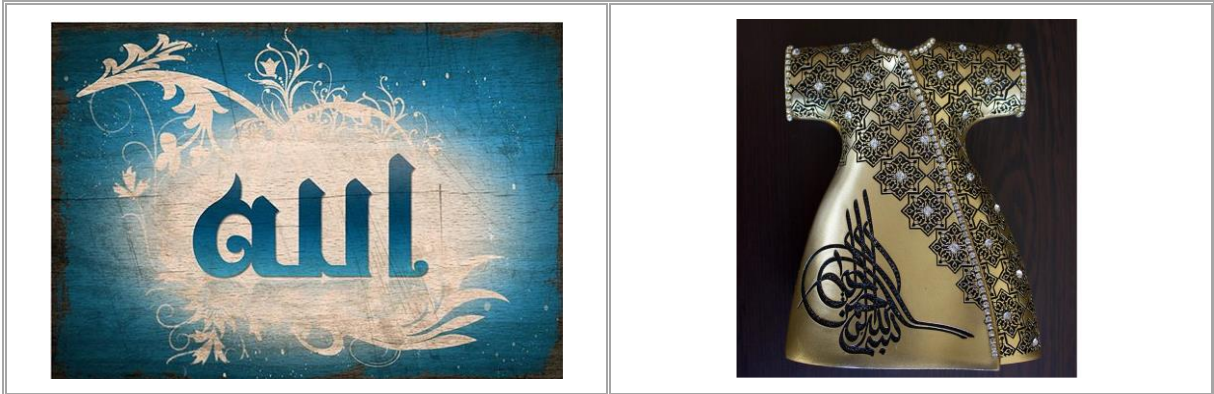
Benzer şekilde, Paris Sözleşmesinin 2 nci mükerrer 6 ncı maddesi kapsamında orijinal korunan ambleme çok yakın diğer ülkelerin bayrakları, armaları, işaretlere ilişkin tasarım başvuruları da reddedilir. Ancak, genel izlenim itibariyle bayrağı ve söz konusu işaretleri hatırlatan fakat birebir taklit etmeyen tasarımlar, tescil edilebilir.



Şekil 32: Bina

Şekil 33: Desen

Tasarımcının kendi fikri çabasını ortaya koyduğu bazı tasarım başvuruları, içerdiği dini ve kültürel unsurlarla birlikte tescil edilebilir (Şekil 34, Şekil 35).



Şekil 34: Duvar süsü

Şekil 35: Biblo

Tarihi ve kültürel değerlerin tek başına ana unsur olduğu tasarım başvuruları (Şekil 36) reddedilir. Tarihi ve kültürel değerlere ilişkin tasarım kompozisyonları ise (Şekil 37) tescil edilebilir.



Şekil 36: Magnet

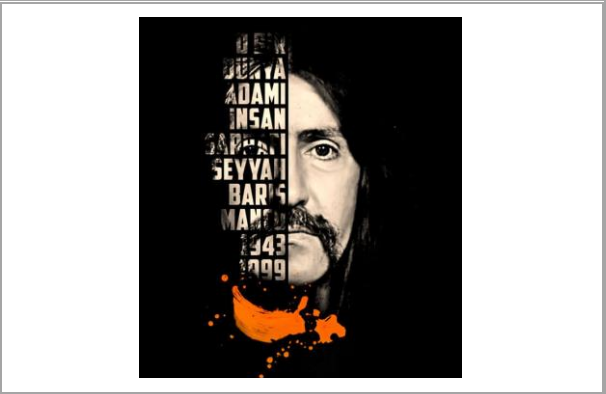


Şekil 37: Kitap kapağı

Ünlü kişilerin fotoğraf veya illüstrasyonlarının kullanıldığı tasarım başvuruları söz konusu kişilerden izin alınıp alınmadığına bakılmaksızın tescil edilebilir (Şekil 38, Şekil 39). Ünlü kişilerin veya mirasçılarının tasarım tesciline itiraz etmeleri durumunda itirazlar Yeniden İnceleme ve Değerlendirme Dairesi Başkanlığınca değerlendirilir.



Şekil 38: Desen



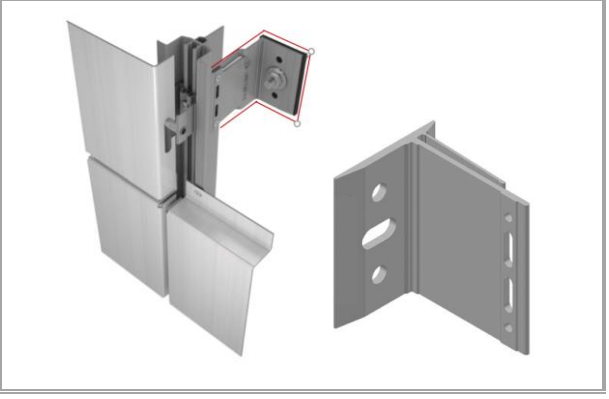
Şekil 39: Desen

1.1.8 Koruma Dışı Hallerde İstisna: Modüler Sistemler

Farklı veya eş birimlerden oluşan modüler bir sistemde bu birimlerin birbirleriyle sonlu veya sonsuz olarak çeşitli biçimlerde bağlantı kurmasını sağlayan tasarımlar korumadan yararlanır (SMK Madde 58(4)(d)). Bu tür tasarım tescillerine yapbozlar (Şekil 40) ve dış cephe kaplama bağlantı parçaları (Şekil 41) örnek olarak verilebilir.



Şekil 40: Yapboz



Şekil 41: Dış cephe kaplama bağlantı parçası

2 TASARIM BAŞVURUSU VE GÖRSEL ANLATIMLAR

2.1 Başvuru Yeri ve Şekli

Tasarım tescil başvurusu, Türk Patent ve Marka Kurumu'na ulusal ve uluslararası olmak üzere iki yolla yapılabilir:

- a) Ulusal tasarım başvurusunda, Kurumun internet sitesi ve e-devlet bağlantısı⁵ (EPATS) kullanılır.
- b) Uluslararası tasarım başvurusunda ise Dünya Fikri Mülkiyet Teşkilatı (WIPO) Lahey Sistemi⁶ kullanılır ve Türkiye belirlenir.

Ulusal tasarım başvurusu yapabilmek için e-devlet şifresi, elektronik imza ya da mobil imza sahibi olunması gerekmektedir. Elektronik imza, Bilgi Teknolojileri ve İletişim Kurumu tarafından onaylı elektronik sertifika hizmet sağlayıcılarından⁷ temin edilebilir. Mobil imza ise GSM şirketleri Turkcell, Türk Telekom ve Vodafone'a başvurularak alınabilir.

Ulusal tasarım başvurusu çevrimiçi elektronik ortamda 7 gün 24 saat boyunca yapılabilmektedir. Posta, kargo yoluyla veya elden fiziksel tasarım başvurusu kabul edilmemektedir. Ancak, Kurum internet sitesinde veya elektronik başvuru portalında 24 saati aşan uzun süreli teknik bir arıza olması sebebiyle başvurunun yapılamaması durumunda, söz konusu durumun başvuru sahibi tarafından belgelendirilmesi ve Tasarımlar Dairesi Başkanlığının önceden bilgilendirilerek onaylaması durumunda, fiziksel başvurunun kabul edilmesi mümkündür.

2.2 Tasarım Başvurusunda Yer Alacak Unsurlar

Tasarım başvurusunda aşağıdaki unsurlar yer alır (SMK Yönetmelik Madde 48):

- a) Başvuru sahibinin kimlik ve iletişim bilgileri,
- b) Tasarımın görünümünü yansıtan ve yayım yoluyla çoğaltılmaya elverişli resim, çizim, grafik, fotoğraf veya benzer biçimde hazırlanmış görsel anlatımı,
- c) İsteğe bağlı olarak tarifname,
- ç) Tasarımın kullanıldığı veya uygulandığı ürünün adı,
- d) Tasarımcının veya tasarımcı grubundaki tasarımcıların kimlik ve iletişim bilgileri,
- e) Varsa tasarımcı isminin gizli tutulması talebi,
- f) Tescil isteme hakkının tasarımcı veya tasarımcılardan ne şekilde elde edildiğine ilişkin bilgi,

⁵ <https://epats.turkpatent.gov.tr/run/TP/EDEVLET/giris>

⁶ https://www.wipo.int/hague/en/how_to/file/

⁷ <https://www.btk.gov.tr/elektronik-sertifika-hizmet-saglayicilari>

- g) Varsa rüçhan hakkı talebine ilişkin bilgiler,
- ğ) Varsa yayım erteleme talebi,
- h) Başvuru vekil aracılığıyla yapılıyorsa vekilin kimlik ve iletişim bilgileri,
- ı) Başvuru ücretinin, yayım ücretinin, başvuru kapsamında ilave tasarımlar varsa bu ilave tasarımların ücretinin ve varsa rüçhan hakkı ve yayım erteleme talebine ilişkin ücretin ödendiğini gösterir bilgi,
- i) Yetkili kişi veya kişilerce atılmış imza.

Başvuru konusunun iki boyutlu bir tasarım olması ve yayım erteleme talebinde bulunulması hâlinde görsel anlatım yerine tasarımın örneği verilebilir (SMK Madde 61(2)).

Tasarım başvurusunda yer alan ürün adı, sınıfı ve tarifnamede verilen bilgiler koruma kapsamını etkilemez (SMK Madde 61(3)).

2.2.1 Başvuru Formu

Tasarım başvurusu Kurum tarafından geçerli kabul edilen başvuru formunun elektronik ortamda doldurulması suretiyle Kuruma sunulur. Aksi halde başvuru işleminden kaldırılır ve talep halinde ödenen ücret iade edilir (SMK Yönetmelik Madde 48(1)).

Kurum tarafından sağlanan çevrimiçi elektronik form [Kurumun internet sitesindeki e-devlet bağlantısı](#) (EPATS) kullanılarak doldurulur.

Başvuru formunda yer alan kimlik bilgileri şunları içerir (SMK Yönetmelik Madde 3(g)):

- a) Gerçek kişiler için adı, soyadı, Türk vatandaşı ise T.C. kimlik numarasını;
- b) Tüzel kişiler için adı veya ticaret unvanı ile vergi numarasını,
- c) Kamu kurum ve kuruluşları ile kamu kurumu niteliğindeki meslek kuruluşları için adı ve vergi numarasını,
- d) Marka vekili veya patent vekiline ilişkin ise adı, vergi numarası ve vekil Sicil numarasını.

Başvuru formunda yer alan iletişim bilgileri; adres bilgileri ile varsa elektronik posta adresi, kayıtlı elektronik posta adresi ve telefon numarası gibi iletişime geçilmeye elverişli bilgileri ifade eder (SMK Yönetmelik Madde 3(e)).

Başvuru sahibinin adının veya unvanının başvuru formunda belirtilmemesi başvuru tarihinin kesinleşmesini etkilediğinden, başvuru aşamasında bu bilgilerin eksiksiz doldurulması büyük önem arz etmektedir. Tasarım hakkı talep edenin adı ve unvanı kısaltma kullanılmadan yazılmalıdır. Unvanın gerçek veya tüzel kişi olması gerekmektedir. Örneğin, "Koparan Makine İmalat" ifadesinin gerçek kişi ticaret unvanı

mı yoksa tüzel kişi ticaret unvanı mı olduğu anlaşılamadığından böyle bir kullanım kabul edilmemektedir.

Başvuru sahibinin adresinde bir değişiklik olması durumunda, adres değişikliğinin Kuruma bildirilmesi zorunludur. Bu bildirim yapılmaması halinde, Kurumda mevcut en son adrese yapılmış bildirimler geçerlidir.

Başvuru sahibinin 18 yaşını doldurmamış olması durumunda, başvuru formunda başvuru sahibi olarak velisi veya vasisi belirtilir, başvuru veli veya vasi tarafından imzalanır. 18 yaşını doldurmamış kişi tasarımcı olarak belirtilebilir. Tasarımcıdan başvuru yapma hakkının nasıl elde edildiğine ilişkin beyan uygun şekilde işaretlenir. Başvuru sahibinin 18 yaşını doldurmasıyla birlikte talep halinde velinin veya vasinin ismi sicilden silinir.

2.2.2 Başvuru İşlemlerine İlişkin Ücretler

Başvuruya ilişkin ücretler, tasarım başvuru ve yayım ücreti ile varsa rüçhan ve yayım erteleme talebi ücretlerinden oluşur (SMK Yönetmelik Madde 53(1)).

Ücret, Kanun ve Yönetmelik kapsamında yer alan hizmetlere ilişkin olarak ilgili mevzuat hükümlerine göre Kurum tarafından belirlenen varsa vergi ve harç dâhil ücreti ifade etmektedir (SMK Madde 2(j)).

Tasarım Tescil Başvuru Ücreti: Her bir tasarım tescil başvurusu için alınan ücret tasarım başvuru ücretidir. Bir tasarım içeren başvurular tekli, birden fazla tasarım içeren başvurular ise çoklu başvuru olarak değerlendirilir. Çoklu başvurularda yer alan ilave her bir tasarım için Tebliğde belirlenen ilave tasarım başvuru ücreti ödenir (SMK Yönetmelik Madde 53(2)).

Tasarım Tescil Başvuru Ücreti = İlk tasarım için alınan Tasarım Tescil Başvuru Ücreti + (Geriye kalan tasarım sayısı X ilave her tasarım için ilave tasarım tescil başvuru ücreti) şeklinde hesaplanır.

Yayım Ücreti: Başvuruda sunulan görsel anlatım sayısına göre değişim gösteren her 8x8 cm ebadındaki görsel anlatımın yayımı için alınan ücrettir. Bir görsel anlatım boyutlarının 8x8 cm'yi aşması durumunda ilave yayım ücreti (8x16 cm iki kat, 16x16 cm dört kat yayım ücreti) alınır. Yayım erteleme talebi varsa yayım ücreti olarak ödemenin yapıldığı yıl geçerli olan ücret ödenir (SMK Yönetmelik Madde 53(3)).

Görsel anlatım sayısının fazlalığı ve boyutları her ne kadar yayım ücreti açısından başvuru sahiplerine ek maliyet getiriyor gibi görünse de, korumanın çok daha sağlıklı

olabilmesi için tasarımın deęişik açılardan görünümünün ve uygun boyutta görsel anlatımın ek resim olarak sunulması büyük önem arz etmektedir.

Yayım Ücreti = Görsel Anlatım Sayısı X Yayım Ücreti

Rüçhan Ücreti: Rüçhan hakkının talep edilmesi halinde ödenen ücrettir. Birden fazla rüçhan hakkı talebinde bulunulması durumunda, yapılan her bir rüçhan hakkı talebi için ayrı ücret ödenir. Rüçhan hakkı ücretinin ödenmemesi halinde rüçhan hakkından yararlanma talebi yapılmamış sayılır (SMK Yönetmelik Madde 53(4)).

Rüçhan Ücreti = Rüçhan Sayısı X Rüçhan Hakkı Kayıt Ücreti

Yayım Erteleme Ücreti: Yayım ertelemesinin talep edilmesi halinde, yayım ertelemesi talep edilen her bir tasarım için ödenmesi gereken ücrettir (SMK Yönetmelik Madde 53(5)).

Yayım Erteleme Ücreti = Tasarım Sayısı X Yayım Erteleme Ücreti

Tasarım başvuru ve yayıma ilişkin ücretlerin ödenmemesi ve süresi içinde ödemeye ilişkin bilginin Kuruma sunulmaması halinde başvuru yapılmamış sayılır (SMK Yönetmelik Madde 53(6)). Başvuru ücretinin ödenmemesi veya eksik ödenmesi durumunda başvuru sahibine bildirim tarihinden itibaren iki aylık süre verilir.

Tasarım başvurusunun geri çekilmesi halinde ödenen tasarım başvuru ücreti iade edilmez (başvuru ve rüçhan ücreti); ancak, başvuruya ilişkin diğer ücretler (yayım ücreti, yayım erteleme ücreti) talep üzerine iade edilir. Tasarım başvurusunun reddedilmesi veya işlemde kaldırılması halinde de tasarım başvuru ücreti ve varsa rüçhan ücreti iade edilmez, başvuruya ilişkin yayım ücreti ve varsa yayım erteleme ücreti talep üzerine iade edilir (SMK Yönetmelik Madde 53(7)).

Aynı başvuru sahibi tarafından aynı gün sehven yapılan mükerrer tasarım başvurularında talep üzerine tüm ücretler iade edilir. Başvuru tarihleri farklı ise yukarıda belirtilen açıklamalar (SMK Yönetmelik Madde 53(7)) kapsamında iade işlemleri yapılır.

Başvuruda ek resim olarak sunulması gereken görseller sehven ek tasarım olarak sunulmuşsa, sehven sunulan ek tasarımlara ilişkin başvuru ücreti talep üzerine iade edilir.

Çoklu başvuruda yer alan tasarımların Locarno Sınıflandırmasının farklı olması veya yüz adedi aşması nedeniyle bölünmesi halinde, başvurunun kapsamından çıkarılan tasarımlara ilişkin tasarım başvuru ücreti talep üzerine iade edilir (SMK Yönetmelik Madde 53(8)).

Tasarım tescil başvurusuna ilişkin ücret hesaplaması, TÜRKPATENT internet sayfasındaki tasarım bölümünde [Tasarım İşlem Ücretleri Hesaplama](#) başlığı altındaki Excel tablosu kullanılarak otomatik yapılabilir.

Türk Patent ve Marka Kurumu tarafından verilen hizmetlerle ilgili işlem ücretlerine ilişkin ödemeler kredi kartıyla/banka kartıyla veya E-Tahakkuk Sistemiyle gerçekleştirilir. EFT ve havale şeklinde yapılan ödemeler kabul edilmemektedir.

Tasarım tescil işlemleri ile ilgili Türk Patent ve Marka Kurumunca uygulanacak olan ücretler her yıl yayımlanan Ücret Tebliği'nde belirtilmektedir.

2.2.3 Tasarımcı Bilgileri

Tasarımcı, korumaya konu olan tasarımı tasarlayan kişidir (SMK Yönetmelik Madde 49(1)).

Tasarımcı veya tasarımcıların kimlik ve iletişim bilgileri Sicilde, rüçhan belgelerinde ve Bülten yayımında yer alır (SMK Yönetmelik Madde 49(2)).

Tasarımcı, tescile konu tasarımı meydana getiren gerçek kişidir. Tüzel kişilik olan şirketler tasarımcı değildir. Bu sebeple başvuru formunun doldurulması esnasında tasarımcı kısmına tasarımı oluşturan kişinin veya kişilerin ad-soyadları yazılmalıdır. Başvurudaki bütün tasarımların aynı tasarımcıya ait olması durumunda, formda belirtilen ilgili alanın işaretlenmesi gerekir.

Tasarım başvurusunda yer alan tasarımlar birden fazla kişi tarafından oluşturulmuşsa, hangi tasarımların kimler tarafından yapıldığı başvuru formunda belirtilir (SMK Yönetmelik Madde 49(3)).

Tasarımcı, isminin başvuruda belirtilmemesi hâlinde, tasarımcı olarak belirtilmesini isteme hakkına sahiptir. Ancak, tasarımcı isminin gizli tutulmasını da talep edebilir. Birden çok tasarımcı olduğu durumda adının gizli tutulmasını talep eden tasarımcıların adları gizli tutulur ve bunların adı yayımda yer almaz (SMK Yönetmelik Madde 49(4)). Adlarının gizli tutulmasını talep eden tasarımcıların, başvuruda isimlerinin belirtilmesi zorunludur.

Başvuru sahibi tasarımcı değilse veya tasarımcılardan sadece biri veya birkaçıysa, başvuru sahibinin tasarımcı veya tasarımcılardan tasarım başvurusu yapma hakkını ("hizmet ilişkisi", "sözleşme gereği", "devir intikal yolu" vs.) ne şekilde elde ettiği başvuruda belirtilir (SMK Yönetmelik Madde 49(5)). Başvuru yapma hakkı, bu belirtilenlerin dışında ise "diğer" kısmı işaretlenerek bu hakkın ne şekilde elde edildiği açıklanır.

Başvuru esnasında tasarımcı beyanı esas alınır. Tasarımcı adının başvuru sonrasında değiştirilmesi talep edilirse, önceki tasarımcının kendisinin tasarımcı olmadığını bildiren; yeni tasarımcının ise tasarımın kendisine ait olduğunu belirten, karşılıklı beyanlarına ilişkin dilekçenin Kuruma imzalı olarak sunulması gerekmektedir. Ayrıca, başvuru sahibinin başvuru yapma hakkını yeni tasarımcıdan ne şekilde elde ettiği başvuru formunda belirtilir. Başvuru yapıldıktan sonra tasarımcı ilave edilmesi söz konusu ise önceki tasarımcının beyanının sunulmasına gerek yoktur. Ancak, yeni tasarımcıdan başvuru yapma hakkının ne şekilde elde edildiğinin Kuruma bildirilmesi gerekmektedir.

2.2.4 Vekil Bilgisi ve İşlem Yetkisi Olan Kişiler

Türk Patent ve Marka Kurumu nezdinde gerçek veya tüzel kişiler ile bu kişiler tarafından yetkilendirilmiş sicile kayıtlı marka veya patent vekilleri işlem yapabilir (SMK Madde 160(1)).

Tüzel kişiler, yetkili organları tarafından tayin edilen gerçek kişi veya kişilerce temsil edilir (SMK Madde 160(2)).

Yerleşim yeri yurt dışında bulunan kişiler ancak marka veya patent vekilleri tarafından temsil edilir. Vekille temsil edilmeksizin asil tarafından gerçekleştirilen işlemler, yapılmamış sayılır (SMK Madde 160(3)).

Marka veya patent vekili tayin edilmesi hâlinde, tüm işlemler vekil tarafından yapılır. Vekile yapılan tebligat asile yapılmış sayılır (SMK Madde 160(4)). Başvuru sahibi, Kurum nezdinde birden çok vekil tayin etmişse vekillerden herhangi birine tebligat yapılması yeterlidir.

Kurum gerekli gördüğü hâllerde vekilin yetkisini gösteren vekâletnamenin aslı ya da onaylı suretinin sunulmasını isteyebilir (SMK Madde 160(5)).

Tescil başvurusu vekil aracılığıyla yapılıyorsa vekilin kimlik ve iletişim bilgileri başvuruda belirtilir. Vekâletnamenin başvuruya eklenmesi zorunlu değildir.

2.2.5 Sınıflandırma

Tasarımın kullanıldığı veya uygulandığı ürünlerin sınıflandırılmasında, 5/8/1997 tarihli ve 97/9731 sayılı Bakanlar Kurulu Kararı ile katılmamız kararlaştırılan Endüstriyel Tasarımların Uluslararası Sınıflandırılmasına İlişkin Locarno Anlaşması hükümleri uygulanır (SMK Madde 61 (5)).

Locarno sınıflandırma sisteminde tasarımlar kullanım amaçlarına göre sınıflandırılmıştır. Tasarımlar, Locarno Anlaşmasında belirtilen ürün ya da ürünlere karşılık gelen kod numaraları ve adlar kullanılmak suretiyle tanımlanır.

Sınıflandırma sistemi, veri tabanından ilgili sınıf altında yer alan tasarım örneklerine kolaylıkla ulaşılmasına imkân sağlamasının yanı sıra, özellikle hangi sektörlerden ve ürün gruplarından başvuru yapıldığına ilişkin istatistiklerin oluşturulmasına, tasarımın sanayinin hangi alanında aktif olarak kullanıldığının tespitine yardımcı olmaktadır. Kurum internet sayfasında arama yapılarak ürünlerin sınıfları tespit edilebilir. Sınıflandırma sisteminin yapısı ve içeriği Dünya Fikri Mülkiyet Teşkilatı Uzmanlar Komitesince güncellenmektedir. [Locarno Sınıflandırma Sistemi](#) 32 sınıf, 237 alt sınıfı kapsamaktadır.

Başvuru ile ilgili tescil işlemlerinin daha hızlı yapılabilmesi için başvuru sahiplerinin Locarno Sınıflandırmasına uygun olarak başvurudaki tasarımın uygulanacağı ürünü sınıflandırması gerekmektedir; ancak, sınıflandırma kodunun belirlenmesinde zorluk yaşıyorsa, sınıflandırma 99 (diğer) işaretlenerek doldurulabilir.

Ürün adlandırmasında Locarno Sınıflandırmasındaki ana sınıf yerine alt sınıf başlığının kullanılması tavsiye edilmektedir. Örn. Sınıf 2'deki "giyim ve tuhafiyeye eşyaları" yerine alt sınıf başlığı 02-02'de listelenen ürün adı "giysiler" veya o alt sınıfta listelenen daha spesifik ürün adları "ceketler" kullanılmalıdır.

Başvuru sahibi sadece ana sınıfı belirtirse ve alt sınıf belirtmezse, uzman görsel anlatımda yer alan tasarımı referans olarak uygun alt sınıfı belirler. Örneğin, başvuru Locarno Sınıflandırması Sınıf 06-00 olarak "mefruşat" ürün adıyla yapılmışsa, uzman ürünün genel görünümünü, kullanım amacını ve fonksiyonunu değerlendirerek tasarım "yatak" ile ilgiliyse 06-02 alt sınıfını belirler.

Her bir ürün tek bir Locarno Sınıflandırmasında sınıflandırılır. Bazı durumlarda birden fazla sınıfa yer verilebilir. Örneğin, ambalaj deseni ile ilgili tasarım başvurusunda hem ambalaj deseni hem de ambalajın ürün üzerinde gösterimine ilişkin tasarım görseli veya görselleri söz konusu ise 09-01 ve 32-00 sınıfları birlikte verilebilir.

Ürün isimlendirmelerinde bazı gerekli durumlarda sıfat kullanılabilir. Örneğin, 08-01 deki "matkaplar" yerine "elektrikli matkaplar" şeklinde ürün ismi verilebilir.

Grafiksel kullanıcı arayüzleri, bilgisayar ve cep telefonu ekran görüntüleri, masaüstü simgeler, web sayfası tasarımlarına ilişkin başvurular Locarno Sınıflandırması 14-04 altında yapılmalıdır.

Süslemeler ve desen tasarımları, tasarımın uygulandığı ürün dikkate alınmaksızın Kurum tarafından tek bir sınıfta 32-00 değerlendirilir ve koruma tüm sınıfları kapsar.

Mimari, iç mimari ve peyzaj planlarla ilgili tasarım başvuruları Sınıf 19-08 kapsamında "basılı malzemeler" altında yapılabilir. Söz konusu başvurular Sınıf 25-03 altında yapılırsa kabul edilmez, çünkü bu sınıf sadece ürünün bitmiş haline ilişkin tasarımları kapsamaktadır.

Birden çok tasarımın tescil talebi, ek başvuru ücretinin ödenmesi şartıyla çoklu başvuru altında yapılabilir. Çoklu başvurularda, süslemeler hariç olmak üzere, tasarımın kullanıldığı veya uygulandığı her bir ürünün, aynı sınıfa dâhil olması gerekir (SMK Madde 61(7)). Örneğin: aynı sınıfta ancak farklı alt sınıfta yer alan 07-02 tencere ile 07-03 bıçak tasarımları aynı başvuruda çoklu tasarım olarak birlikte yapılabilir. Ayrıca, aynı başvuruda söz konusu ürünlerle ilgili süsleme ve desen tasarımları da 32-00 sınıfında sunulabilir.

2.2.6 Ürün Adı

Tasarımlar, Locarno Anlaşmasında belirtilen ürün ya da ürünlere karşılık gelen sınıf, alt sınıf ve adlar kullanılmak suretiyle tanımlanır. Başvuruda ifade edilen ve Locarno Sınıflandırmasında yer almayan ürün adları Kurum tarafından tanımlanır (SMK Yönetmelik Madde 52(1)).

Çoklu tasarım başvurularında birden fazla ürün adı olabilir, birden fazla ürünün olduğu başvurularda çoklu başvuru şartlarının yerine getirilmesi gerekir.

Ürün adları yazılırken aşağıdaki tabloda yer alan hususlara dikkat edilmelidir:

Tablo 1- Ürün Adında Dikkat Edilmesi Gereken Hususlar

	Ürün Adında Dikkat Edilmesi Gereken Hususlar	Örnekler
1	Ürünün kullanım amacı belirtilir.	Tasarım adı olarak tek başına "filtre" belirtilemez. "Çay filtresi" mi, "su filtresi" mi vs. açıkça yazılır ve uygun şekilde sınıflandırılır.
2	Ürünlerde genel adlandırma yapılmaz.	"Mobilya ünitesi" yerine daha spesifik ürün adı "dolap", "konsol", "komodin" "sehpa" vs. kullanılır.
3	Ürün adında birden fazla benzer anlamlı kelime kullanılamaz.	"Sosluk, çerezlik, kahvaltılık, ikramlık" yerine en uygun olan bir tanesi tercih edilir.

4	Marka kullanılmaz.	"İpone kılıf" yerine "cep telefonu kılıfı" kullanılır.
5	Yabancı kelimeler içermez.	"Wax" yerine "saç şekillendirici" kullanılır.
6	Tasarımı niteleyen kelimeler kullanılmaz.	"Pratik terlik" yerine "terlik" kullanılır.
7	Tasarıma özgü biçimi belirten kelimeler kullanılmaz	"Kelebek peçetelik" yerine "peçetelik" kullanılır.
8	Yazım kurallarına dikkat edilir.	"Baş örtü" yerine "başörtü" bitişik yazılır. "pardesü" yerine "pardösü" kullanılır. süzgeç(mutfak gereci), süzgeç ile parantez işareti arasında bir boşluk bırakılır "süzgeç (mutfak ..)".

Başvuru sahiplerinin Locarno Sınıflandırmasında olmayan çok daha spesifik ürün adlarını kullandığı durumlarda, uzman bu ürün adlarını Locarno Sınıflandırmasında yer alan uygun ürün adlarıyla değiştirebilir (örn. "ayak yıkama terliği" yerine "terlik").

Tasarım başvurusu ürünün bir parçasıyla ilgiliyse ve ürün parçası yerine ürünün tamamı adlandırılmışsa (örn. "bıçak sapı"yla ilgili bir tasarım "bıçak" olarak adlandırılmışsa) uzman ürün adını "ürün (parçası)" formatında "bıçak parçası" veya "bıçak sapı" olarak ürün ve parçası her ikisi birden aynı Locarno Sınıfında olmak üzere değiştirebilir.

Benzer şekilde tasarım ürünün tamamıyla ilgiliyse; ancak, başvuruda ürünün tamamı yerine parçası adlandırılmışsa (örn. "bıçak"la ilgili bir tasarım "bıçak sapı" olarak adlandırılmışsa) uzman eksiklik bildirimini göndererek ürün adının değiştirilmesini veya tasarım korumasına dâhil olmayan kısmın görsel feragatname ile çıkarılmasını bildirir.

Tasarım ürün setleriyle ilgiliyse ve başvuruda ürünü oluşturan parçalar adlandırılmışsa (örn. tasarım başvurusu "satranç seti" iken "satranç taşı" olarak adlandırılmışsa), uzman ürün adını "satranç seti" olarak değiştirir.

Tasarım başvurusu desenle ilgiliyse (örn. ambalaj deseni) ve ürünün tamamına (örn. ambalaj) ilişkin adlandırma yapılmışsa, "ürün (deseni)" formatında adlandırma yapılır ve Locarno Sınıfı 32-00'de sınıflandırılır.

2.2.7 Görsel Anlatım

Görsel anlatım, tasarımın görsel özelliklerini yansıtan ve yayım yoluyla çoğaltmaya elverişli resim, çizim, grafik, fotoğraf veya benzeri biçimde hazırlanmış tasarımın veya tasarımın uygulandığı ürünün görünümüdür (SMK Yönetmelik Madde 64(1)).

Sunulan görsel anlatımlar, yayım yoluyla çoğaltılmaya elverişli ve tasarıma ait görsel özelliklerin açık ve net şekilde ayırt edilmesine imkân sağlayacak nitelikte olmalıdır. Tescile konu tasarımın üç boyutlu olması durumunda tasarımın daha iyi anlaşılabilmesi için, tasarımı bütün yönleriyle açık ve net şekilde yansıtan görünümler sunulur (SMK Yönetmelik Madde 64(3)).

Tasarım korumasının sağlıklı gerçekleşmesi için görsel anlatımların mümkün mertebe en üst kalitede sunulması gerekmektedir. Arka plan temizleme işlemlerinde tasarımın etrafında, arka planda ve tasarım çizgilerinde kırık/tırtıklı vb. görünüm ve lekeler bulunmamalıdır.

Tasarım başvurusunda yer alacak görsel anlatımların sayısında kısıtlama bulunmamaktadır. Görsel anlatımlarda görünen unsurlar koruma altına alınacağından, başvuru sahibi tasarımını bütün öğeleriyle korumak istiyorsa, tasarımını tam olarak gösteren bir görsel anlatım sunmalıdır. Bu sebeple, bir nesneyi farklı açılardan gösteren birkaç ek resim de sunulması gerekebilir. Farklı açılardan sunulan resimler, tek bir görsel anlatım içerisinde yer almamalıdır, her biri ek resim olarak ayrı ayrı sunulmalıdır.

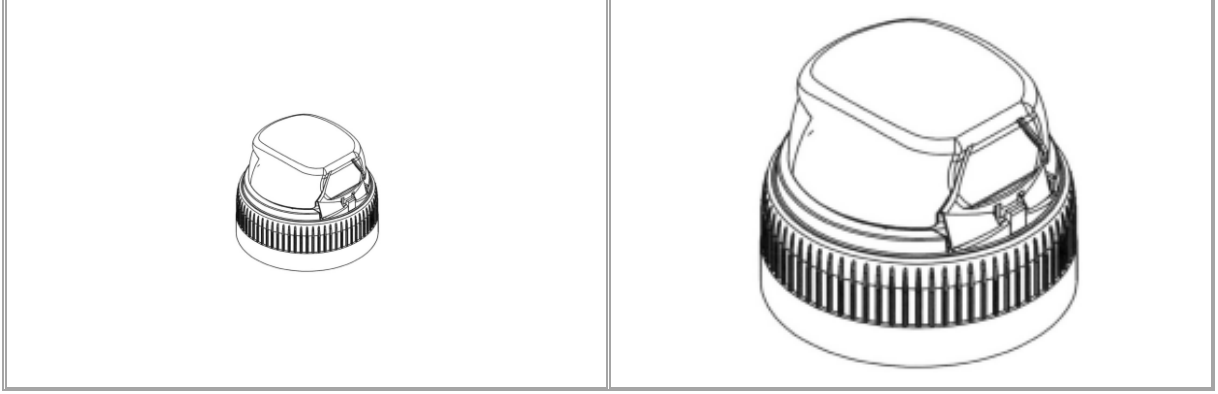
Avrupa Marka ve Tasarım Ağına bağlı Fikri Mülkiyet Ofisleri, tasarımların nötr arka planda sunulması, feragatnamelerin ve görünüm türlerinin uygun şekilde kullanılması konularında tescil süreçlerinde yol gösterici olması amacıyla, [CP6-Tasarımlara İlişkin Görsel Anlatımların Uyumlaştırılması-Ortak Bildirgesini](#) hazırlamıştır. Türk Patent ve Marka Kurumu da Ortak Bildirge'de yer alan açıklama ve uygulamalar çerçevesinde karar almaktadır. Bu kılavuzda, söz konusu bildirgedeki uygulamaları da kapsayan örneklere yer verilmiştir.

2.2.7.1 Görünümlerin Boyutları

Görsel anlatımlar, en az 8x8 cm, 8x16 cm veya en fazla 16x16 cm boyutunda sunulur (SMK Yönetmelik Madde 60(2)).

Görsel anlatımın yerleştirildiği alanın etrafında kesinlikle çizgisel bir çerçeve bulunmamalıdır. Başvurularda görsel anlatım alanı boyutunun sınırlarına dikkat edilmeli ve kenar marj sınırlarından ez az 2-3 mm boşluk bırakılarak, olabildiğince çerçeveyi dolduracak şekilde yerleştirilmelidir. Aşağıda kapak ürünüyle ilgili uygun bulunmayan (Şekil 42) ve uygun olan (Şekil 43) görsel anlatım örnekleri yer almaktadır.

Ürünün büyüklüğüne göre görsel anlatımın boyutuna karar verilmelidir. Örneğin, mağaza tasarımı içeren bir görselin 8X8 cm içerisinde sunulması, tasarımın görünüm özelliklerinin algılanmasını engeller. Bu tarz ürünlerin 16x16 cm içerisinde sunulması korumanın kapsamının belirlenmesinde daha sağlıklı olacaktır.



Şekil 42: Uygun olmayan görsel anlatım

Şekil 43: Uygun görsel anlatım

2.2.7.2 Görsel Anlatım Biçimi

Başvuruda görsel anlatımlar çizim, fotoğraf, bilgisayar destekli çizim veya diğer grafik çizimler şeklinde siyah beyaz veya renkli verilebilir. Tasarım görsel anlatımları yüksek çözünürlükte, JPEG uzantılı, RGB biçiminde düzenlenmelidir.

2.2.7.2.1 Fotoğraf

Fotoğraf şeklinde verilen görsel anlatımlarda, tasarım veya tasarımın uygulandığı ürün sade ve düz bir fon üzerinde yer almalıdır (SMK Yönetmelik Madde 4(4)). Arka fon rengi olabildiğince beyaz tercih edilmelidir. Fotoğraflar profesyonel standartlarda, biyometrik fotoğraf niteliğinde, yüksek çözünürlüklü ve net olmalıdır (Şekil 44, Şekil 45).



Şekil 44: Fotoğraf

Şekil 45: Fotoğraf

2.2.7.2.2 Çizim

Çizim olarak sunulan görsel anlatımlar çizim aletleri veya elektronik vasıtalarla çizilir ve ürünün üç boyutlu görünümünü sağlamak amacıyla gölgelendirme veya paralel çizgiler kullanılır (SMK Yönetmelik Madde 4(4)) (Şekil 46, Şekil 47).



1.1

1.2

Şekil 46: Çizim

Şekil 47: Çizim

2.2.7.3 Ürünün Bir Parçasına İlişkin Tasarım Koruması Talep Edilmesi

Ürünün sadece bir bölümüne ilişkin tasarım koruması talep ediliyorsa koruma talep edilen ve edilmeyen özellikleri aşağıda açıklanan yöntemlerle gösterilir. Böylece ürünün sadece yenilik arz eden kısımları koruma altına alınır.

Çizim olarak sunulan görsel anlatımlarda koruma talep edilmeyen unsurlar noktalı veya kesikli çizgilerle ifade edilirken, fotoğraf olarak sunulan görsel anlatımlarda koruma talep edilen kısımlar açıkça işaretlenerek sınırlandırılmalıdır. Fotoğraf olarak sunulan

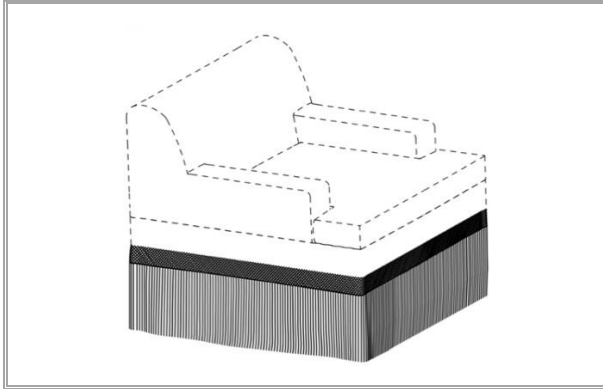
görsel anlatımlarda teknik sebeplerden dolayı işaretlemenin çizgilerle yapılamaması durumunda, koruma talep edilmeyen kısımlar gölgelendirilerek veya bulanıklaştırılarak gösterilebilir (SMK Yönetmelik Madde 50(5)).

Tasarım başvurusunda birden fazla görünüm yer alıyorsa, görsel feragatname tüm ek resimlerde tutarlı bir şekilde gösterilir.

Görsel anlatımda koruma dışı bırakılmak istenilen unsurlar, sadece tarifnamede belirtilerek yapılamaz. Çünkü tarifname koruma kapsamını belirlemede rol oynamaz.

2.2.7.3.1 Kesikli Çizgiler

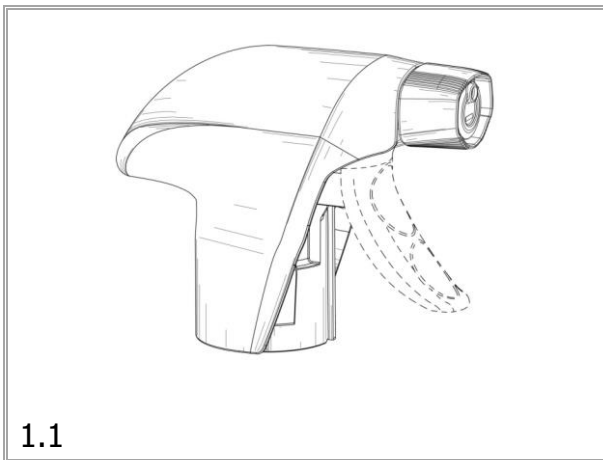
Çizim olarak sunulan görsel anlatımlarda koruma talep edilmeyen unsurlar noktalı veya kesikli çizgilerle ifade edilir (Şekil 48, Şekil 49). Kesikli çizgiler, tasarıma ilişkin verilen tüm görünümelerde tutarlı bir şekilde gösterilir (Şekil 50, Şekil 51).



Şekil 48: Koltuk süsü

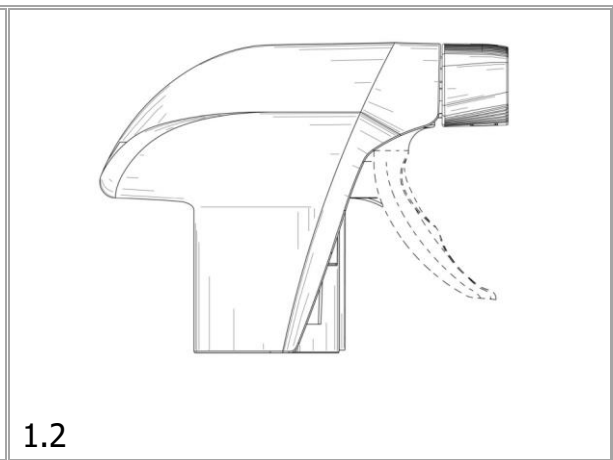


Şekil 49: Evcil hayvanlar için giysi



1.1

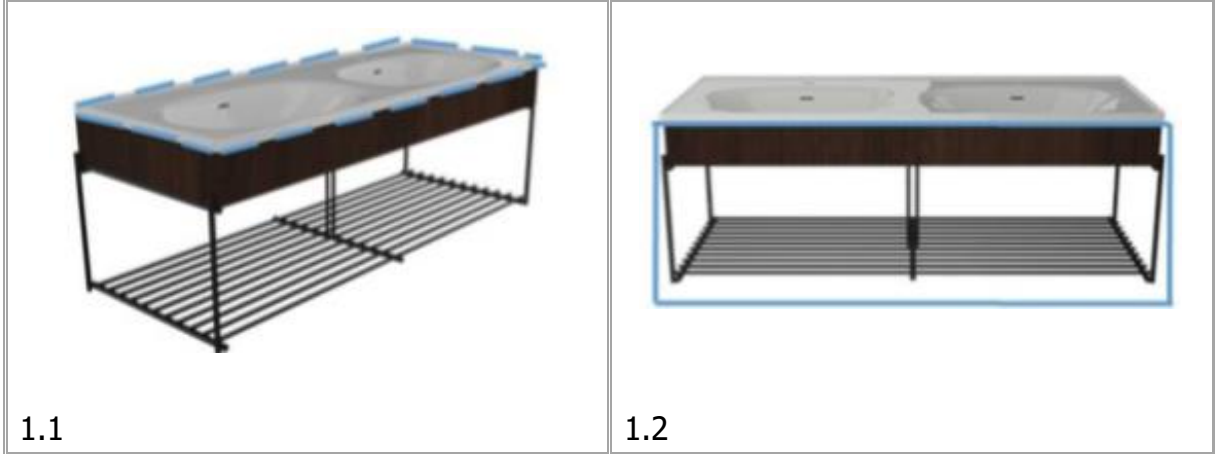
Şekil 50



1.2

Şekil 51

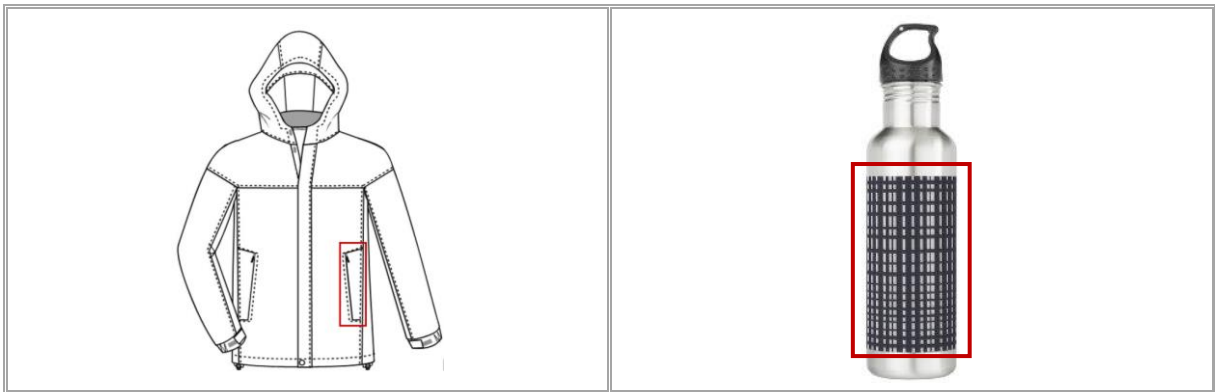
Aşağıdaki örnekte, birinci görsel anlatımda koruma talep edilmeyen kısım kesikli çizgilerle gösterilmiş (Şekil 52), ikinci ek görsel anlatımda ise koruma talep edilen kısım çizgi ile işaretlenmiştir (Şekil 53). İkinci görsel anlatımdaki feragatname ile birinci görsel anlatımdaki feragatname türü birbiriyle tutarlı olmadığı için ikinci resim uygun değildir. İkinci görsel anlatımda da koruma talep edilmeyen kısmın kesikli çizgi ile işaretlenmesi gerekmektedir.



Şekil 52: Lavabo mobilyası

Şekil 53: Lavabo mobilyası (uygun değil)

Kesikli çizgilerin teknik sebeplerden dolayı kullanılmadığı (örneğin: giysilerde dikişlerin kesikli çizgilerle gösterildiği veya kesikli çizginin desenin veya fotoğrafın bir parçası olduğu haller) durumlarda diğer feragatname türleri kullanılır (Şekil 54, Şekil 55).



Şekil 54: Yağmurluk

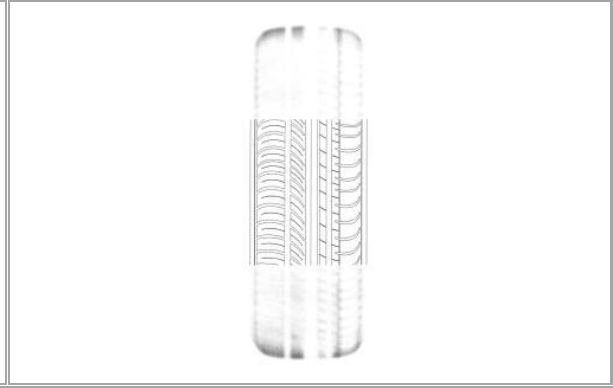
Şekil 55: Desen (ambalaj)

2.2.7.3.2 Renkli Gölgeleme ve Bulanıklaştırma

Fotoğraf veya çizim olarak sunulan görsel anlatımlarda, koruma talep edilmeyen kısımlar farklı bir renk tonu ile bulanık veya belirsiz gözükecek şekilde renkli gölgelendirilerek gösterilebilir. Koruma talep edilen özelliklerin açıkça anlaşılır olması gerekmektedir (Şekil 56, Şekil 57).



Şekil 56: Çim biçme makinası motoru



Şekil 57: Desen

2.2.7.3.3 Çizgisel Sınırlandırma

Fotoğraf veya çizim olarak sunulan görsel anlatımlarda koruma talep edilen özellikler, sınırları açıkça çizilerek gösterilebilir. Sınırın dışındaki tüm özelliklerin, koruma kapsamı dışında olduğu kabul edilir (Şekil 58, Şekil 59).



Şekil 58: Uygun görsel anlatım



Şekil 59: Uygun görsel anlatım

Sınır içerisine koruma talep edilen tasarımdan fazlası dâhil edilmemelidir. Aşağıdaki görselde koruma talep edilen kısımdan daha fazlası sınır içerisine dâhil edildiği için

uygun değildir (Şekil 60), çizimlerde/fotoğraflarda feragatname sınırları dikkatli kullanılmalı ve sadece korunmak istenen parça ile sınırlandırılmalıdır (Şekil 61).



Şekil 60: Uygun olmayan sınırlandırma

Şekil 61: Uygun sınırlandırma

2.2.7.4 Ek Görsel Anlatımlar

Ek görsel anlatım, tescile konu tasarımın daha iyi anlaşılabilmesi için tasarımın bütünlüğünü bozmamak kaydıyla, aynı tasarımın farklı yönlerden elde edilmiş görünümüdür (SMK Yönetmelik Madde 50(6)).

Başvuru sahibine, tasarımının görsel özelliklerini tam olarak yansıtabilecek ve açıklayabilecek ne kadar çok görünüm gerekli ise sunması tavsiye edilir. Bazı durumlarda, bir görünüm de yeterli olabilir.

Koruma kapsamı, sunulan görsel anlatımla sınırlı kalacağından, sunulmayan görünümle ilgili hak iddia edilemeyecektir. Tasarımla ilgili ürünün ön, arka, üst ve yan bölümünü içerecek şekilde perspektif açıdan görünümünün sunulması tercih edilir.

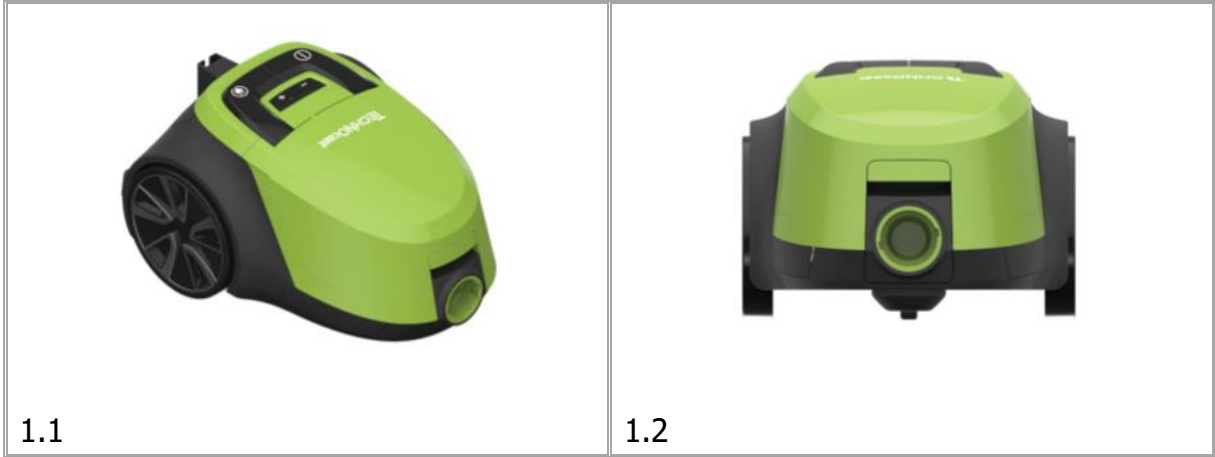
Görsel anlatımların sıralaması 1.1, 1.2, 1.3 şeklinde yapılır. Tasarım tescili ile ürünlerin genel izlenimi koruma altına alındığı için ürünün genel görünümünü sunan perspektif görünümün 1.1 olarak sunulması, diğer görünümlere ise sırayla yer verilmesi uygun olacaktır. 1.1 ibaresi görselde yer alan tasarımın tescil talebinde 1. sırada yer alan tasarımın 1. görselinin olduğunu ifade eder. Aynı şekilde 1.2 de birinci tasarımın ikinci görselinin sunulduğunu gösterir.

Tasarım tescilinde ek görsel anlatım olarak cephe görünümünün yanı sıra farklı pozisyon/alternatif görünüm, anlık görünüm, detay/yakın görünüm, kısmi görünüm, kesit görünüm, patlamış görünüm ve tasarımın kullanım halindeki görünümü de sunulabilir.

2.2.7.4.1 Farklı Açı/Cephe Görünümleri

Farklı açı ve cephe görünümü tasarımı belli yönlerden ve açılardan gösteren şu görünümü içerir: perspektif görünüm, önden görünüm, üstten görünüm, alttan görünüm, sağdan görünüm, soldan görünüm, arkadan görünüm.

Aşağıda elektrik süpürgesi (Şekil 62-Şekil 67) ve ambalaj ürününe (Şekil 68-Şekil 71) ait uygun görsel anlatım örnekleri yer almaktadır.



Şekil 62: Perspektif görünüm

Şekil 63: Ön görünüm



Şekil 64: Arka görünüm

Şekil 65: Yan görünüm



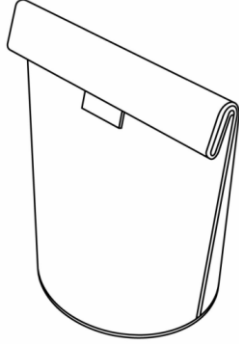
1.5

Şekil 66: Arka perspektif görünüm



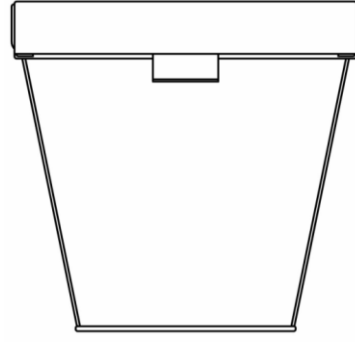
1.6

Şekil 67: Üst görünüm



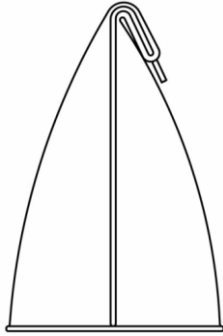
1.1

Şekil 68: Perspektif görünüm



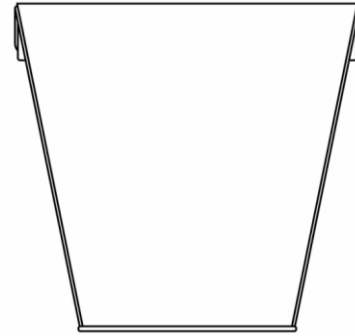
1.2

Şekil 69: Ön görünüm



1.3

Şekil 70: Yan görünüm



1.4

Şekil 71: Arka görünüm

Desen, logo vs. gibi iki boyutlu ürünlere ilişkin tasarım başvurularında sadece önden görünüm sunulur (Şekil 72, Şekil 73).



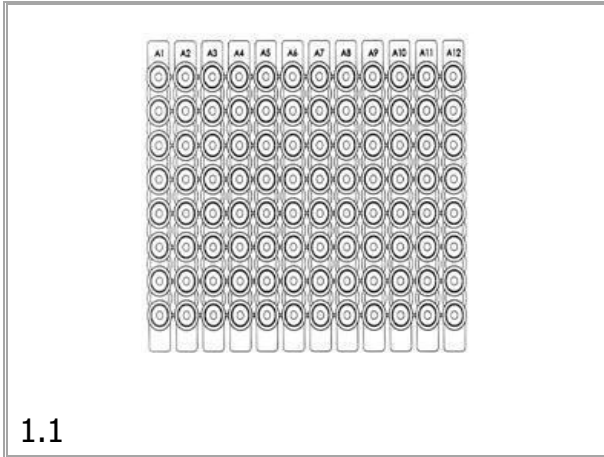
Şekil 72: Desen



Şekil 73: Desen

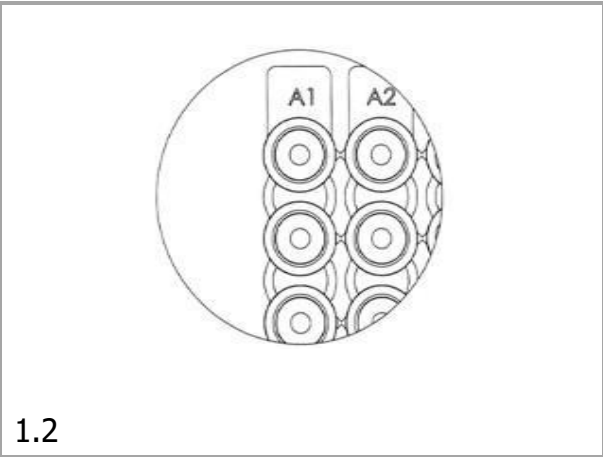
2.2.7.4.2 Yakın Görünümler

Tasarımın bir bölümünün büyütüldüğü yakın görünüm ek görsel anlatım olarak verilebilir. Yakın görünüm tasarımı kavramakta yardımcı olur. Ek görsellerde sunulan yakın görünüm tasarım korumasının kapsamını etkilemez. Büyütülen kısım, sunulan diğer görünümde görülebilir olmalıdır. (Şekil 74, Şekil 75).



1.1

Şekil 74: Plaka



1.2

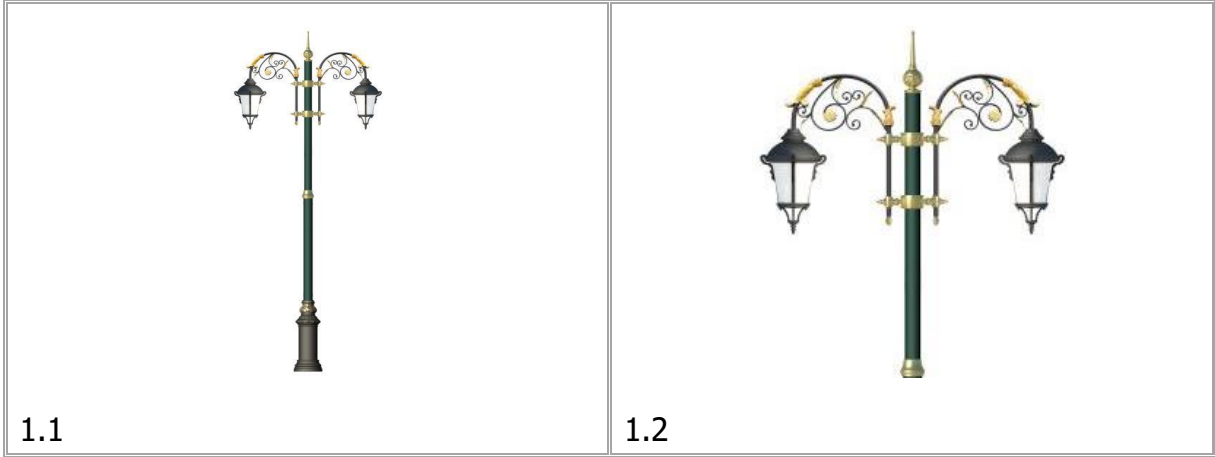
Şekil 75: Plaka

Başvurunun görsel anlatımı iki boyutlu ürünlerin tekrar eden yüzey desenlerini içeriyorsa, ilk görünüm yüzey deseninin tamamını ve kısmi görünüm de tekrarlayan diğer genişletilmiş detayları gösterir (Şekil 76). Bu, desenin sonsuz şekilde nasıl devam ettiğini göstermek içindir.



Şekil 76: Desen

İki boyutlu ürünlerin yanı sıra üç boyutlu ürünlerin (Şekil 77) yakın görünümü de ek resim (Şekil 78) olarak verilebilir.



Şekil 77: Dış mekân aydınlatma direği

Şekil 78: Dış mekân aydınlatma direği

2.2.7.4.3 Kısmi Görünümler

Kısmi görünüm, birleşik ürünün bir parçasını tek başına gösteren görsel anlatımdır ve ek görsel anlatım olarak sunulabilir (Şekil 79).

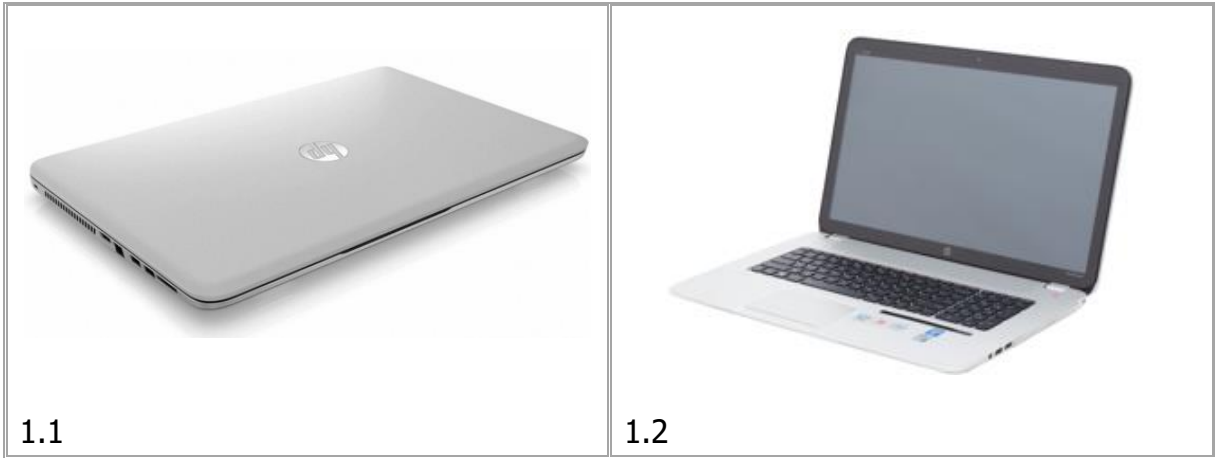
Kısmi görünümde en az bir görünüm, ürünün monte edilmiş olarak ürünün tamamını göstermelidir. Kısmi görünüm büyütülebilir.



Şekil 79: Hava filtresi

2.2.7.4.4 Tasarımın Farklı Pozisyonları/Alternatif Görünümler

Alternatif görünümür ürünlerin farklı zamanlarda farklı duruşlarını gösteren, herhangi bir parçanın ilave edilmediği veya çıkarılmadığı görünümürdür. Örn. dizüstü bilgisayar çek-yat vs. gibi ürünlerin açılıp kapanmasına bağlı olarak, aynı tasarımın farklı duruşlarına ait görünümürleri ek görsel anlatım olarak sunulabilir (Şekil 80, Şekil 81).



Şekil 80: Dizüstü bilgisayar

Şekil 81: Dizüstü bilgisayar

Bazı tasarımlar değişik konfigürasyonlarla farklı ürünlere dönüşebilir (örn. çantanın havluya dönüşmesi gibi). Dönüşümü gösteren anlardaki görünümürler sıralı biçimde ek resim olarak verilebilir (Şekil 82)

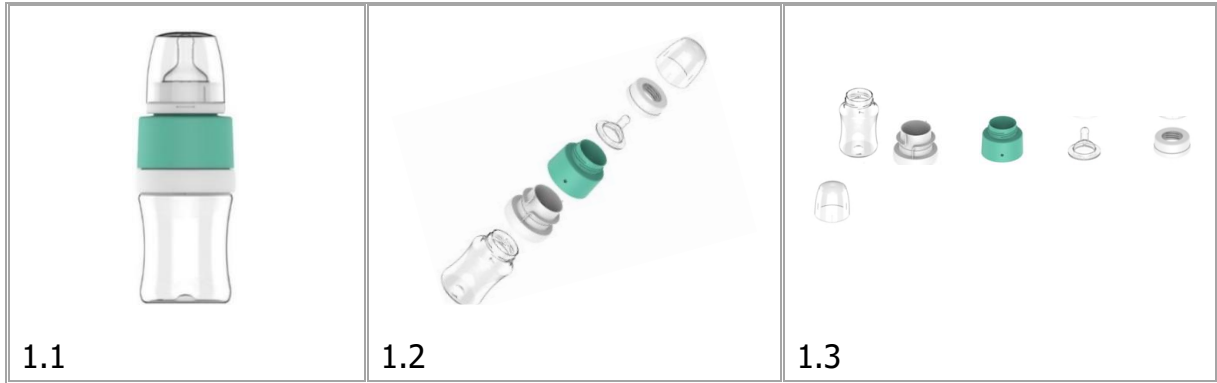


Şekil 82: Havluya dönüşebilir çanta

2.2.7.4.5 Patlamış Görünümler

Patlamış görünüm, bir ürünün birleşen parçalarının birbirleri ile ilişkileri belli olacak şekilde bir araya nasıl getirileceğini açıklayan, parça görünümünden oluşur. Parçalar, ürünün merkezinden çıkan belirli eksenler üzerinde birbirlerinden eşit mesafelerde uzaklaştırılarak yerleştirilir.

Patlamış görünümde ürünü bir bütün halinde gösteren en az bir görsel anlatım ek resim olarak sunulmalıdır (Şekil 83-Şekil 84). Ürün parçaları birbirleriyle ilişkisi belli olmayacak biçimde yan yana sunulamaz (Şekil 85).



Şekil 83: Biberon

Şekil 84: Uygun patlamış görünüm

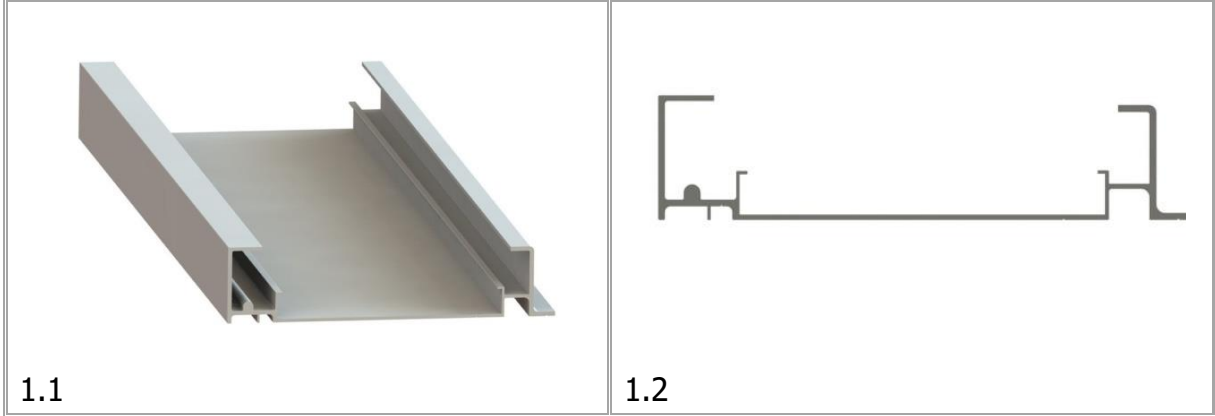
Şekil 85: Uygun olmayan ek resim

2.2.7.4.6 Kesit Görünümler

Tasarımın anlaşılmasını kolaylaştırmak için ürünün şeklini, biçimini, dış hat çizgilerini (görünüm özelliklerini) yansıtan kesit görünümler, ek görsel anlatım olarak verilebilir.

Kesit görünümler, açık bir şekilde aynı tasarıma ait olmalı ve ürünün tamamının görüldüğü (örn. perspektif görünüm) görünümlerle birlikte sunulmalıdır.

Kesit yapısının, görünümü etkilediği profil tasarımlarında, tasarımın genel (perspektif) görüntüsünün yanında kesit görünümünün de sunulması önemlidir (Şekil 86, Şekil 87).



Şekil 86: Pencere profili (perspektif görünüm)

Şekil 87: Pencere profili (kesit görünüm)

2.2.7.4.7 Tasarımın Kullanım Özelliklerini Yansıtan Görünümler

Tasarımın kullanım özelliklerini yansıtan görünümler ek görsel anlatım olarak verilebilir. Kullanıma dair görünümü içeren görsel anlatım son sırada sunulur (Şekil 88, Şekil 89).



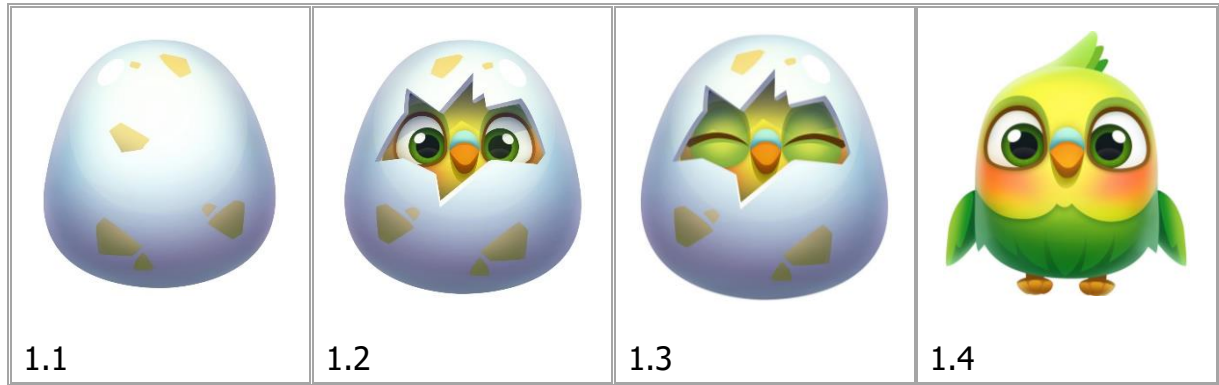
Şekil 88: Saksı (perspektif görünüm)

Şekil 89: Saksı (kullanıma dair görünüm)

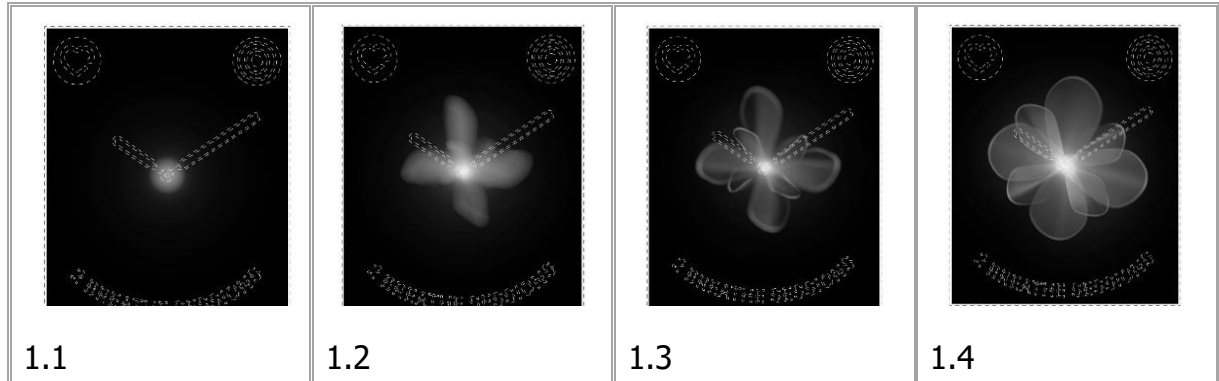
2.2.7.4.8 Anlık Görünümler (Animasyon)

Anlık görünüm, tek bir animasyon tasarımının zamanın belirli anlarındaki ilerlemesini açıkça gösteren kısa görünüm dizilimidir. İkon ya da grafiksel kullanıcı arayüzü animasyonuna ilişkin anlık görünüm (Şekil 90-Şekil 91) sunulabilir.

Anlık görünüm görsellerinin birbiriyle bağlantılı ve ortak özelliklerinin olması gerekmektedir. Görünüm, hareketin/ilerlemenin açıkça algılanabilmesini sağlayacak şekilde sırayla numaralandırılır.



Şekil 90: İkon animasyonu



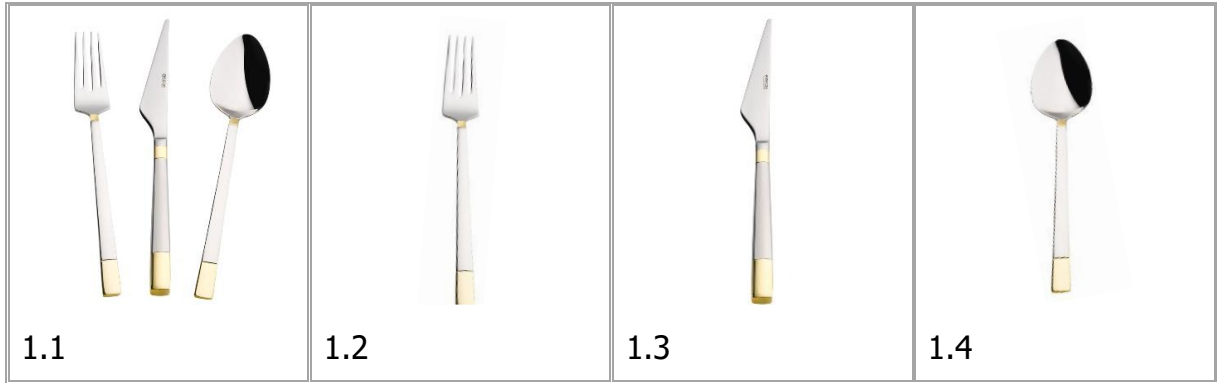
Şekil 91: Arayüz animasyonu

2.2.7.4.9 Setler

Setler, birden çok bağımsız parçanın bir araya gelmesiyle oluşturulan, genellikle birlikte kullanılan, aynı türden ürün grubudur.

Birleşik ürün ve set arasındaki fark; birleşik ürünün aksine, setin parçalarının mekanik olarak birbirine bağlantılı olmamasıdır.

Setleri oluşturan parçalar birlikte satılıyorsa (örn: "çatal, kaşık, bıçak seti"), tek bir ürün olarak tekli tasarım başvurusuna konu olabilir. Ürün setleriyle ilgili tasarım başvurularında, başvuru sahibinin sunacağı görsellerden en az bir tanesinde, setin parçalarının tamamı yer almalıdır (Şekil 92). Set ve parçalarının ayrı ayrı sunulduğu ek görsel anlatımlarda, setin oluşturduğu genel izlenim koruma altına alınacak, her bir parça için tasarım koruması elde edilmemiş olacaktır. Sette yer alan parçalar için ayrı ayrı tasarım başvurusu yapılması durumunda ise seti oluşturan parçaların her biri ayrı ayrı korunmuş olacaktır.

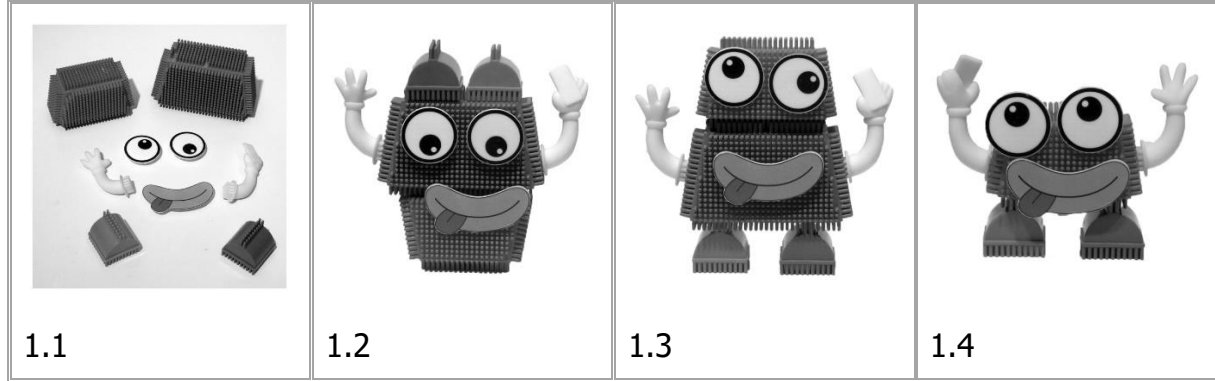


Şekil 92: Çatal, kaşık, bıçak seti

Ürün setleri tasarım varyasyonları ile karıştırılmamalıdır. Aynı konseptin farklı ölçüdeki tasarımları (örn. küçük, orta, büyük boy beden tişört gibi) tek bir tasarım başvurusu olarak sunulamaz. Ancak, bir arada set olarak satılan ürünler (örn: farklı boy ve renkteki bardaklar veya tornavidalar) set olarak sunulabilir (Şekil 93, Şekil 94).



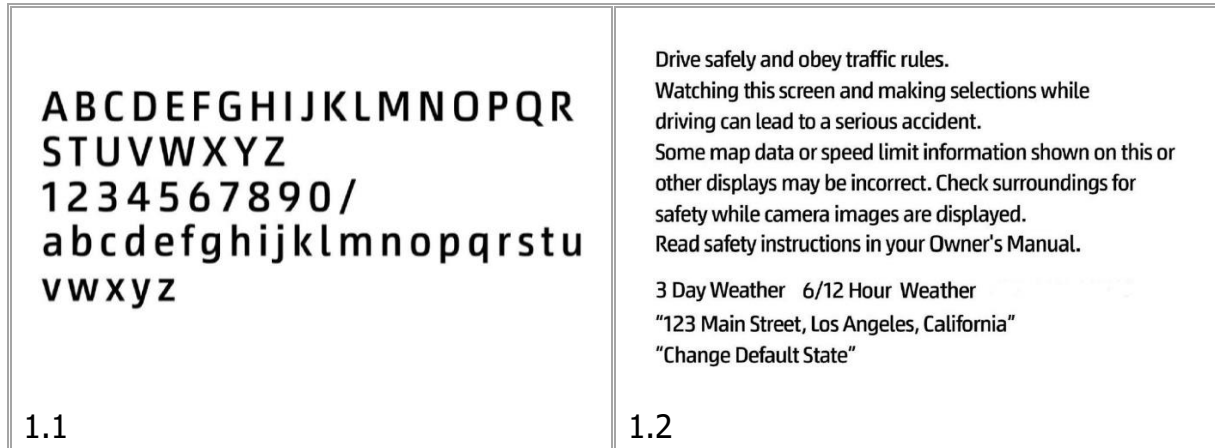
Oyun setleriyle ilgili tasarım başvurularında başvuru sahibinin sunacağı görsellerden en az bir tanesinde, setin parçaların tamamı yer alıp, parçalarla oluşturulan farklı varyasyon görüntümler ek resim olarak sunulabilir (Şekil 95).



Şekil 95: Oyun kurma seti

2.2.7.4.10 Ek Görsel Anlatım Sunulabilecek Diğer Durumlar

Tescil konusu tipografik karakterler ise tasarım görselinde alfabenin tüm harflerinden, büyük, küçük harf ve rakamlardan oluşacak şekilde verilir (Şekil 96). Tipografik karakterlerden oluşan örnek bir metin de ek görsel anlatım olarak verilir (Şekil 97) (SMK Yönetmelik Madde 50(8)).



Şekil 96: Yazı karakteri

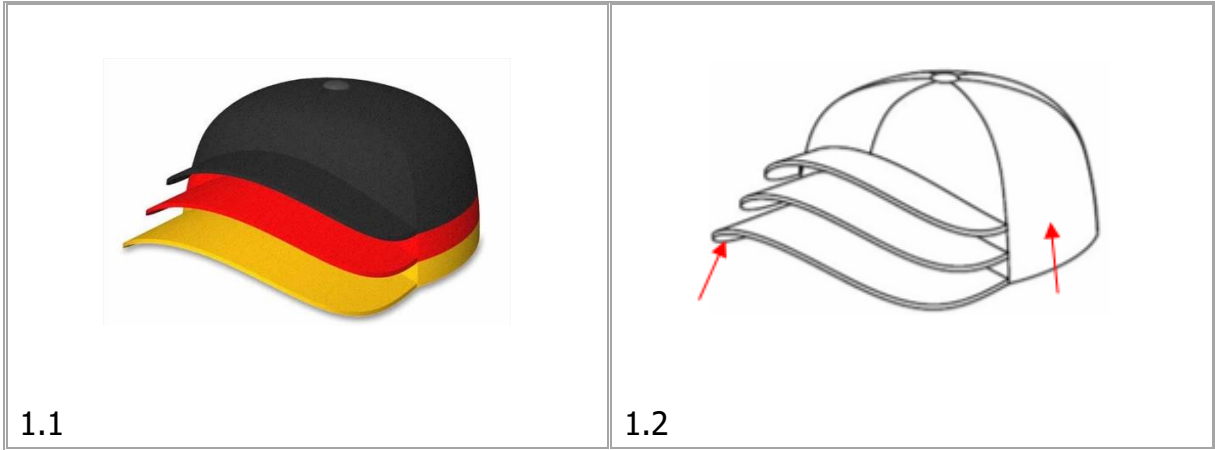
Şekil 97: Yazı karakteri

2.2.7.5 Farklı Görsel Anlatım Biçimlerinin Bir Arada Kullanılması

Farklı genel izlenim yaratılmasını önlemek için, tasarım başvurusunda ek resim olarak sadece tek bir görsel anlatım biçiminin (çizim veya fotoğraf) kullanılması tavsiye edilir.

Bir tasarıma ilişkin birden fazla görsel anlatım biçiminin sunulduğu durumlarda, görsel anlatımlardan her biri açıkça ve net şekilde aynı tasarımla ilgili olmalı ve görünüm özellikleri karşılaştırıldığında birbiriyle tutarlı ve aynı açıdan sunulmalıdır.

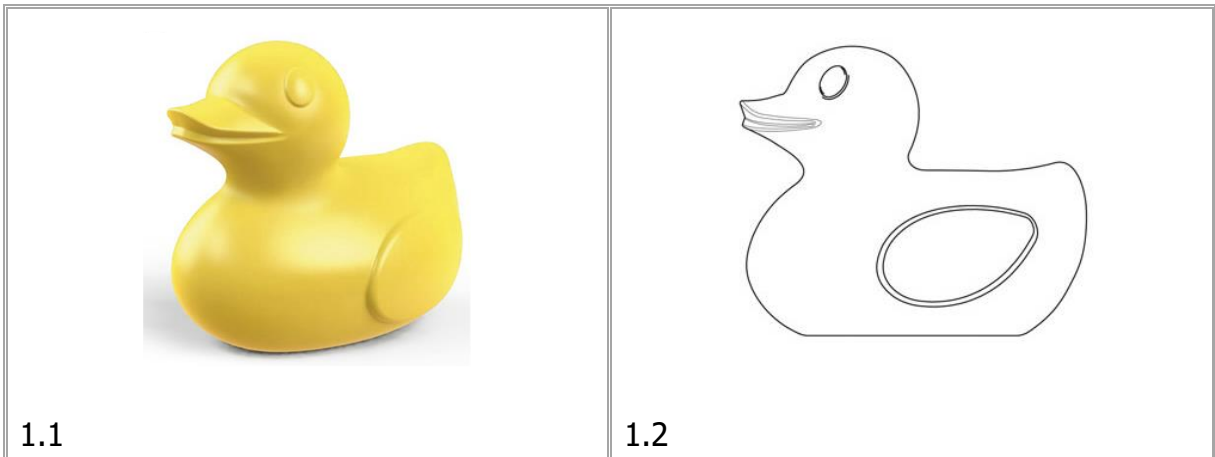
Aşağıdaki şapka tasarımında görsel anlatımlar fotoğraf ve çizim olarak sunulmuştur. Çizim olarak sunulan görsel anlatımda sarı, kırmızı ve siyah alınlık uç kısımlarının, fotoğrafta yer alan tasarıma göre, içeri doğru daha kıvrık olması, kırmızı ve siyah alınlık hizasında şapkanın sağ kısmında katmanları gösterecek şekilde çizgilerin bulunmaması, iki tasarımı birbirinden farklı kıldığı için tutarlı değildir (Şekil 98, Şekil 99).



Şekil 98: Şapka

Şekil 99: Şapka

Aşağıdaki oturak görselinde de çizim olarak sunulan ek resim, fotoğrafla aynı açıdan sunulmadığı için uygun değildir (Şekil 100, Şekil 101).



Şekil 100: Oturak

Şekil 101: Oturak

2.2.7.6 Görsel Anlatımların Sunulmasında Dikkat Edilmesi Gereken Hususlar

2.2.7.6.1 Nötr Arka Plan

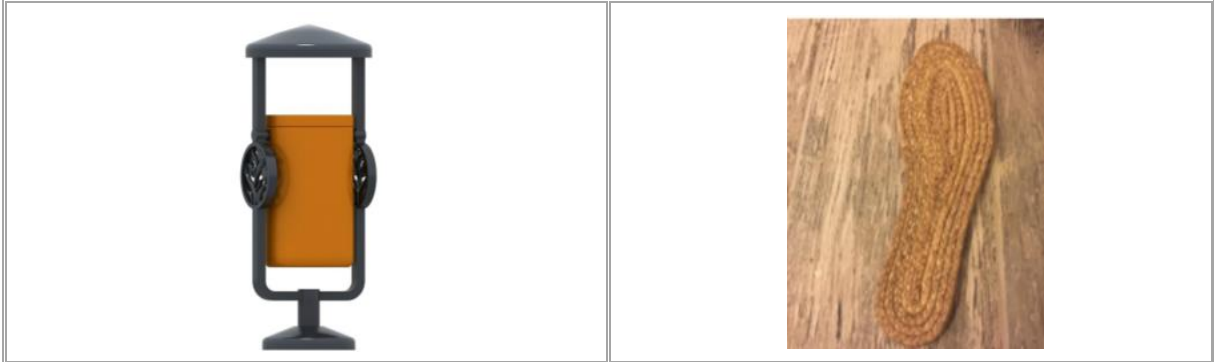
Tasarımın yer aldığı görsel anlatımda; korumanın kapsamında tereddüt yaşanmasına sebebiyet verecek nesne, aksesuar veya dekorasyon bulunmamasına ve tasarımın çevresinden kolayca ayırt edilebiliyor olmasına nötr arka plan denir.

Arka planın nötr olup olmadığının değerlendirilmesinde; renk, kontrast ve gölgelendirmeler göz önünde bulundurulur.

a) Renk

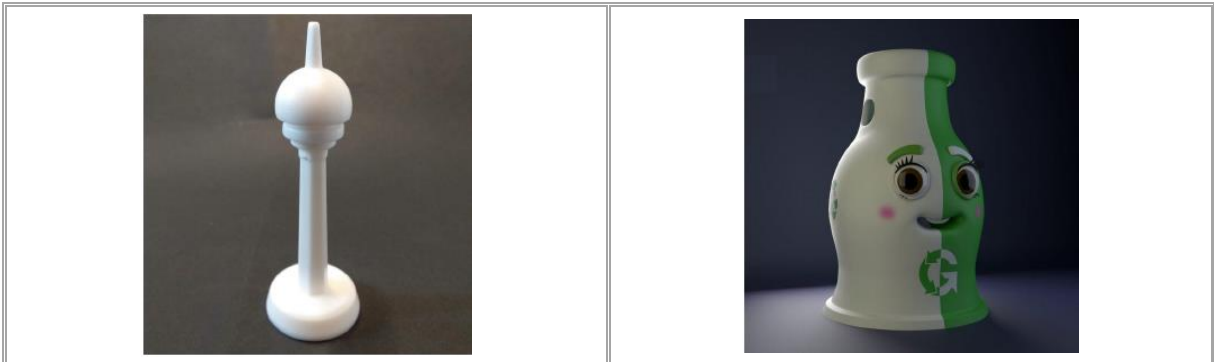
Görsel anlatımlarda arka fonun renk tonları uygun olmalıdır (Şekil 102). Uygun olmayan renk tonlarından dolayı tasarımın görünüm özellikleri zaman zaman net anlaşılamamaktadır (Şekil 103).

Arka plan rengi, tasarımı ön plana çıkaracak şekilde çoğunlukla beyaz veya tek renk (Şekil 104) tercih edilir. Aşamalı değişen (Şekil 105) veya birden fazla rengin arka plan olarak kabul edilebilmesi için, tasarımın açıkça ayırt edilebilmesi gerekmektedir.



Şekil 102: Çöp kovası

Şekil 103: Ayakkabı tabanı



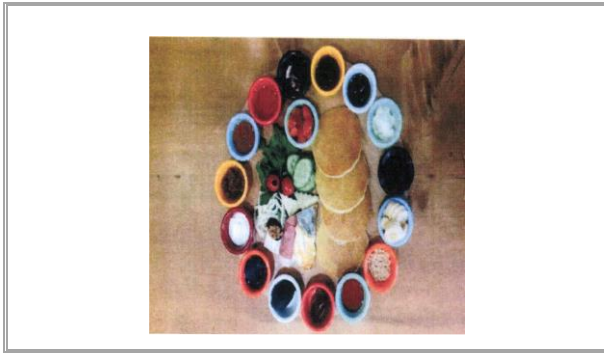
Şekil 104: Satranç taşı

Şekil 105: Karakter

b) Kontrast

Fotoğraf görsellerinin, renk kontrastı (karşıtlığı) iyi ayarlanmış ve görünüm özellikleri net olmalıdır. Aşırı koyu, açık ya da ürünün bir tarafını karanlıkta bırakacak şekilde çekilmemelidir. Tasarımın rengi ile arka planın rengi birbirine benzerse ve kısmen iç içe geçmişse (ürünün nerede bitip arka planın nerede başladığı açık değilse), kontrastın uygun olmadığı kabul edilir.

Aşağıda yiyecek sunumuna ilişkin verilen görsel anlatımda (Şekil 106), arka fonla aynı renkte olduğu için yiyeceklerin altında bulunan oval aparat seçilememektedir, bu sebeple uygun değildir. Uygun görsel anlatım kontrastı Şekil 107'deki gibi olmalıdır.



Şekil 106: Yiyecek sunumu



Şekil 107: Yiyecek sunumu

c) Gölge ve yansımalar

Tasarımın korumaya konu olan kısmı, sunulan görsel anlatımların herhangi birinde, açık bir şekilde belirlenemiyorsa, gölgeler veya yansımalar kabul edilmez. Tasarımda renk karşıtlığı az ise ve/veya gölgeler tasarıma engel olup, bir kısmını gizliyorsa veya tasarımın dış hatlarını bozuyorsa, bu durum meydana gelebilir (Şekil 108-Şekil 109).

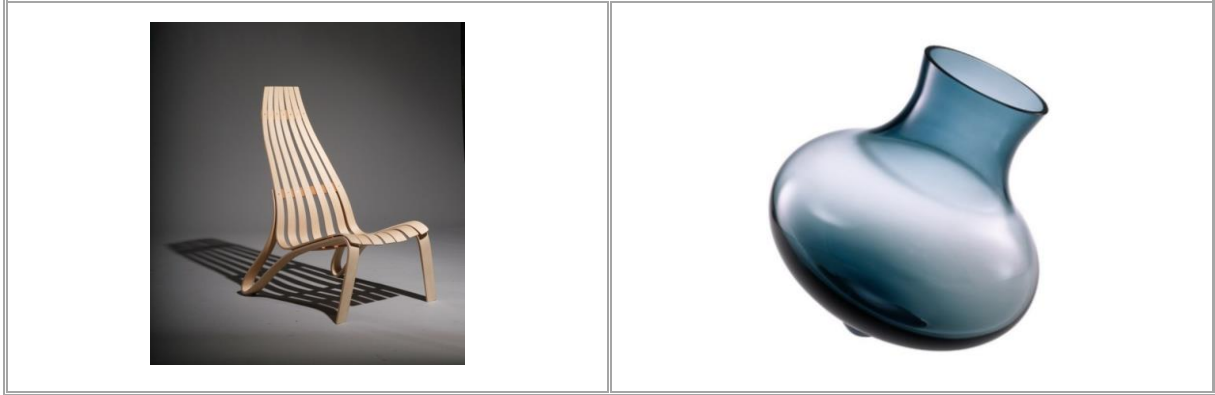


Şekil 108: Uygun olmayan görsel anlatım (yansıma ve gölge)



Şekil 109: Uygun olmayan görsel anlatım (yansıma)

Gölgeler veya yansımalar, tasarımın özelliklerini görünür kıldığı sürece kabul edilebilir (Şekil 110, Şekil 111).



Şekil 110: Uygun görsel anlatım (gölge)

Şekil 111: Uygun görsel anlatım (yansıma)

2.2.7.6.2 Tasarım Dışı Unsur Kullanılması

Görsel anlatım sadece tasarımı oluşturan ya da tasarımın uygulanacağı ürünü içermelidir. Başvuru formunda sunulan görsel anlatımda kullanılan fon nötr ve belirgin olmalı, tescile konu tasarım dışında başka bir cisim, aksesuar, insan görüntüsü vb. yer almamalıdır. Örneğin; tescil edilmek istenen bir kâse ise bu kâse üzerinde meyve olmadan veya bir çerçeve ise içinde resim olmadan sunulmalıdır. Aşağıdaki "kahve masası" görsel anlatımında tasarım dışı unsurlar bulunduğu için uygun değildir (Şekil 112), görsel anlatım Şekil 113'deki gibi sadece tasarımı içermelidir.



Şekil 112: Uygun olmayan görsel anlatım

Şekil 113: Uygun görsel anlatım

Ek görsel anlatımlar, koruma talep edilen tasarıma ilişkin herhangi bir tereddüt yaşanmasına mahal vermiyorsa, kullanımı göstermek⁸ amacıyla aşağıdaki gibi yabancı unsur içerebilir (Şekil 114, Şekil 115).



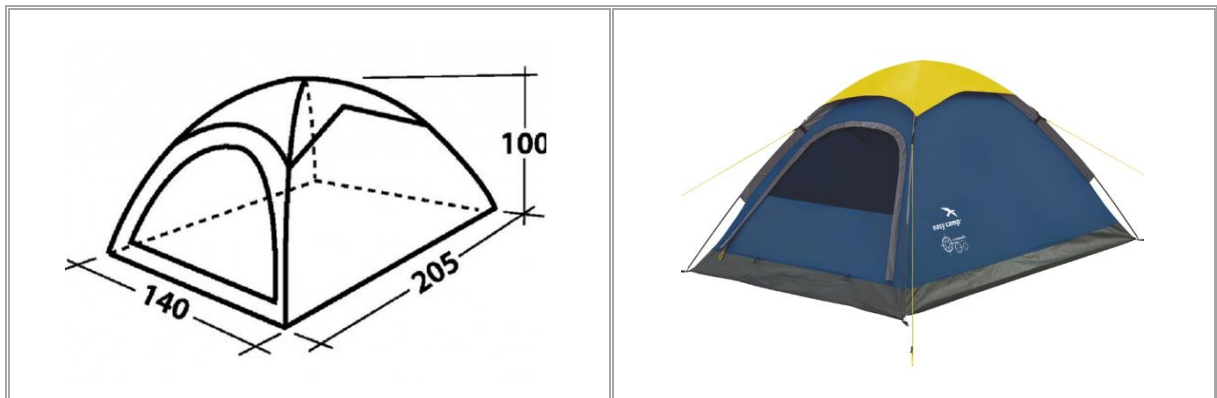
Şekil 114: Tablet kılıfı

Şekil 115: Tablet kılıfı

2.2.7.6.3 Açıklayıcı Yazı, Ölçü vb. Kullanılması

Görsel anlatımda tasarımın bir parçası olmayan “önden görünüş”, “yandan görünüş” vs. gibi açıklayıcı metin, ifade veya sembol yer almaz; ancak, tarifnamede açıklama yapılabilir.

Aşağıda uygun olmayan (Şekil 116) ve uygun (Şekil 117) görsel anlatım örnekleri yer almaktadır.



Şekil 116: Uygun olmayan görsel anlatım

Şekil 117: Uygun görsel anlatım

⁸ Bkz. başlık 2.2.7.4.7 Tasarımın Kullanım Özelliklerini Yansıtan Görünümler (sayfa 44).

Kelimeler, harfler, numaralar vs. tasarımın bir parçası ise, görsel anlatım olarak kabul edilebilir, başvuru sahibinin adı ve markası görsel anlatımda bulunabilir. Kelimelerin, harflerin veya sembollerin açıkça tasarımın parçası olmadığı durumlarda, uzman söz konusu tasarım dışı unsurları başvurudan çıkarır. Uzman teknik sebeplerden dolayı çıkartamıyorsa, başvuru sahibinden çıkartmasını talep eder.

2.2.7.6.4 Aynı Görsel Anlatımda Birden Fazla Görünüme Yer Verilmesi

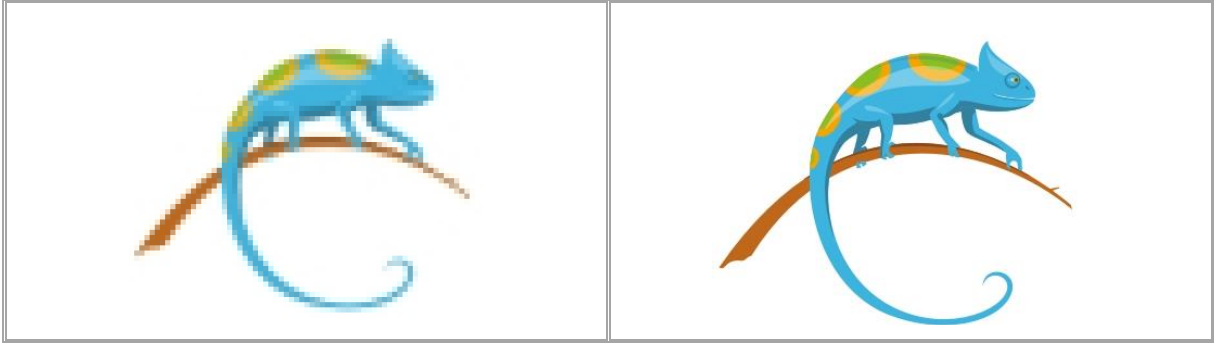
Tasarımın farklı açılardan görünümü bir arada değil (Şekil 118), ek görsel anlatım olarak ayrı ayrı sunulur (Şekil 119, Şekil 120).



2.2.7.6.5 Çözünürlük

Düşük çözünürlüklü görsel anlatımlar çoğaltmaya ve yayıma elverişli kalitede olmadığı için reddedilir. Düşük çözünürlüklü görsel anlatımın görünümü, büyütülmeye çalışıldığında zamanla iyice bulanıklaşır.

Aşağıdaki desenlerden, düşük çözünürlüğe sahip birinci görsel anlatım, bulanık olduğu için uygun değildir (Şekil 121). Kabul edilebilir görsel anlatımın çözünürlüğü yüksek, renkleri canlı ve net olmalıdır (Şekil 122).

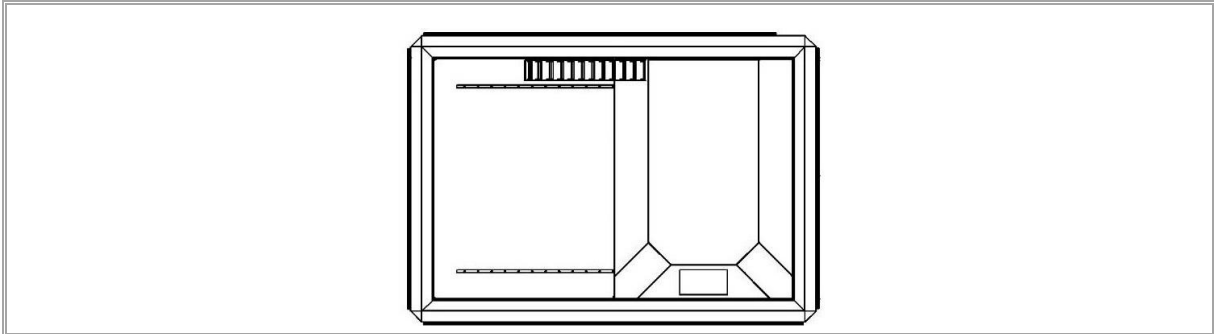


Şekil 121: Çözünürlüğü düşük görsel anlatım

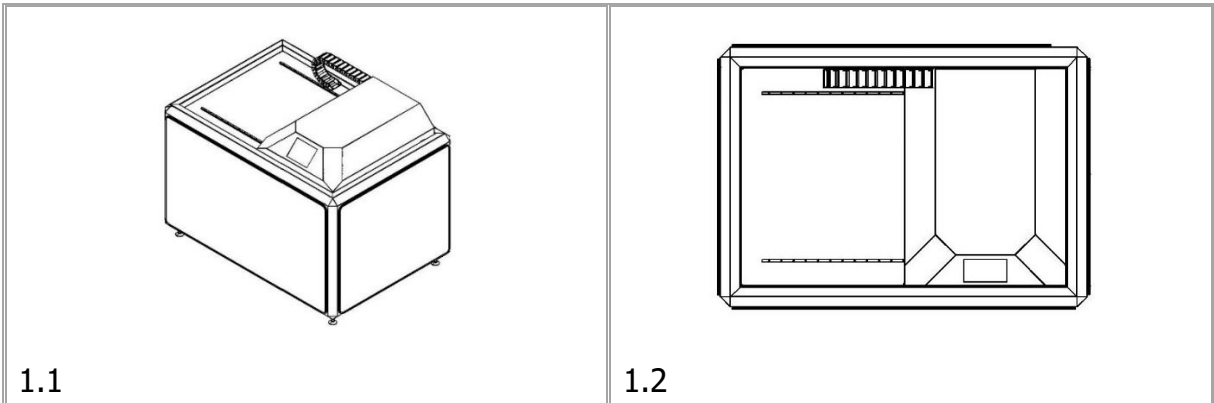
Şekil 122: Çözünürlüğü uygun görsel anlatım

2.2.7.6.6 Görsel Anlatım Sayısı

Koruma sınırlarının net olarak çizilebilmesi için yeterli sayıda görsel anlatım sunulmalıdır. Şekil 123'deki yazıcı tasarımına ait başvuruda sunulan üstten görünüm, tasarımın algılanması için tek başına yeterli değildir. Tasarımın daha iyi anlaşılabilmesi için ürünün 3 boyutlu farklı açılardan ilave perspektif görünümü verilmelidir (Şekil 124).



Şekil 123: Yeterli olmayan görsel anlatım (yazıcı)



1.1

1.2

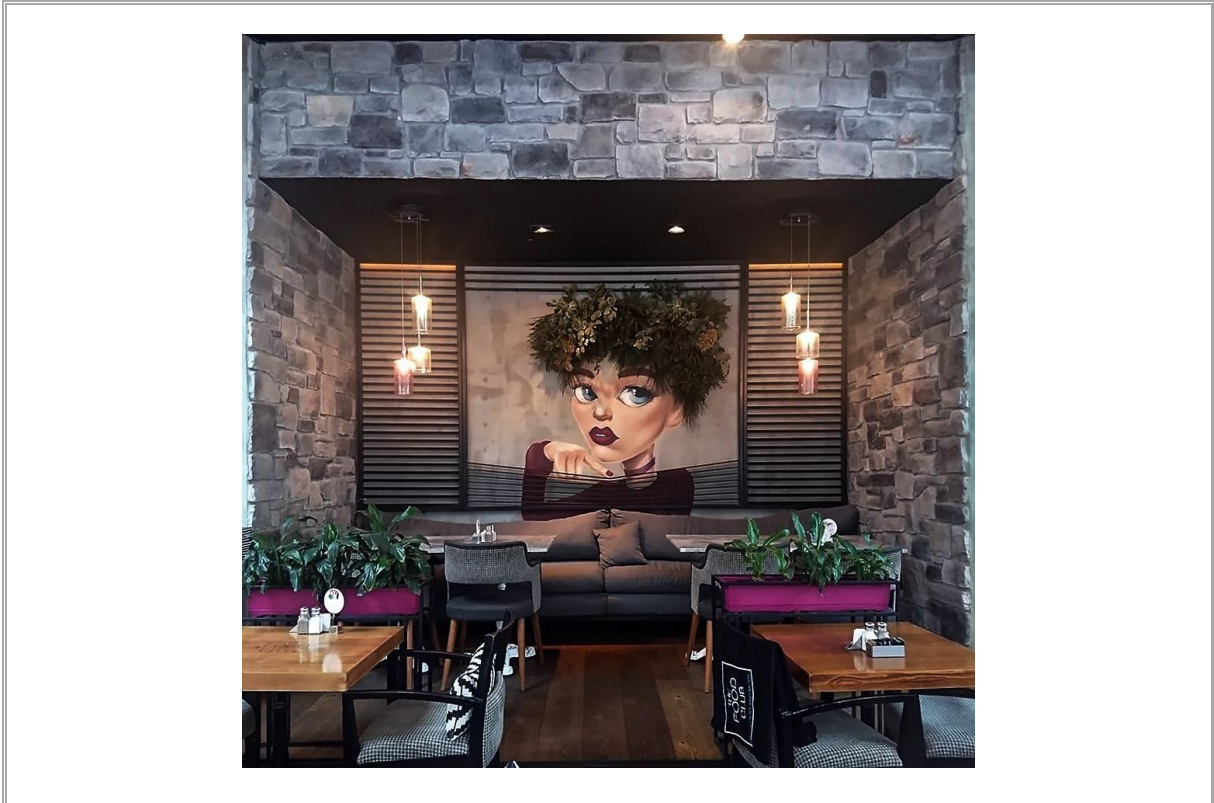
Şekil 124: Yazıcı

2.2.7.6.7 Görsel Anlatımların Uygun Boyutta Sunulması

Birden çok nesnenin bir arada sunulduğu mekân tasarımlarında görsel anlatım boyutunun 8 cmX8 cm (Şekil 125) yerine 16 cmX16 cm (Şekil 126) verilerek tasarımın daha iyi anlaşılması sağlanmalıdır.



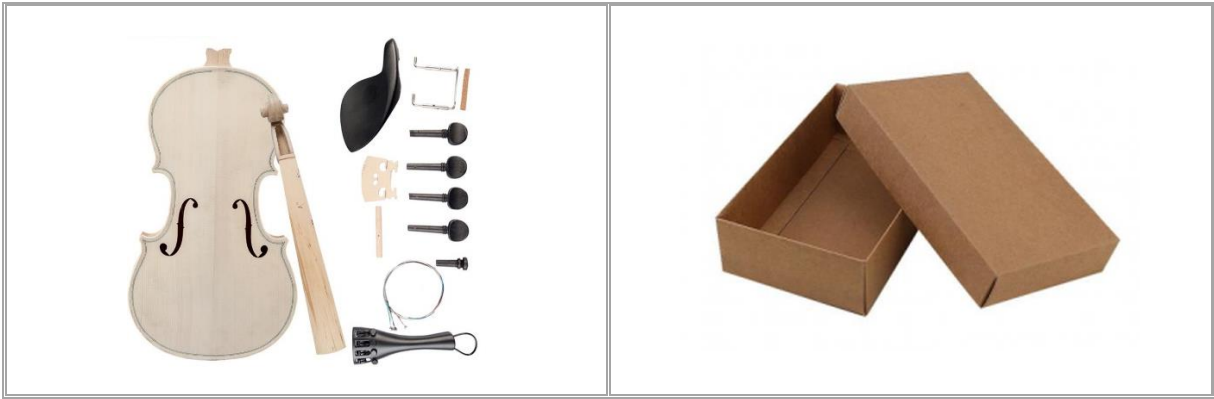
Şekil 125: İç mekân yerleşimi (8x8 cm)



Şekil 126: İç mekân yerleşimi (16x16 cm)

2.2.7.6.8 Demonte veya Tamamlanmamış Görünümler

Tasarım başvurusunda, ürünün görünümünü en iyi şekilde ifade eden ürünün nihai haline ilişkin görsel anlatımların sunulması gerekmektedir. Ürünün nihai hali dışındaki demonte veya tamamlanmamış ürün içeren görüntüler, tasarımın genel izlenimi hakkında yeterli bilgi sunmadığından veya farklı kişilerde farklı genel izlenim algısı oluşturduğundan, korumanın kapsamının belirlenmesinde karışıklığa neden olmaktadır. Bu sebeple, demonte halde ürün görüntüleri (Şekil 127) veya birbirinden ayrıık şekilde bağımsız ürün içeren görüntüler tek başına görsel anlatım olarak kabul edilmemektedir (Şekil 128). Ancak, patlamış görünüm ve setlerde bağımsız ürün içeren görüntüler, ek görsel anlatım olarak sunulabilir.



Şekil 127: Demonte görünüm

Şekil 128: Bağımsız ambalaj görünümü

2.2.7.7 Farklı Renk Kombinasyonları

Tasarım görselleri, siyah-beyaz veya renkli sunulabilir. Ancak, aynı tasarıma ait siyah-beyaz ve renkli görseller bir arada ek resim olarak sunulamaz, korumada belirsizlik doğurur.

Tasarımın genel izleniminde farklılık yaratan renk kombinasyonları da ek resim olarak sunulamaz, ayrı tasarım olarak işleme alınır (Şekil 129, Şekil 130). Aynı tasarımlardaki renk veya malzeme gibi farklılıklar, çoğu zaman tek başına bir ürünü farklılaştırmada yeterli olmadığından küçük ayrıntı olarak nitelendirilir. Bu çerçevede, başvuru sahiplerinin tasarımın birebir aynı olduğu ve tasarımın kimliğinin etkilenmediği durumlarda sadece renk farklılıklarına ilişkin ek tasarım başvurusu yapması tavsiye edilmemektedir.



Şekil 129: Su ısıtıcı

Şekil 130: Su ısıtıcı

2.2.7.8 Görsel Anlatımın Yazılı İbare İçermesi

Tasarım veya tasarımın uygulandığı ürün, yazılı ibarelerden oluşuyorsa veya bu ibareleri taşıyorsa (Şekil 131, Şekil 132), söz konusu yazılı ibareler tasarım hakkı sahibine, ibarelerin ifade ettiği kavram üzerinde inhisari nitelikte bir hak sağlamaz (SMK Madde 61(6)).



Görsel anlatımın marka unsuru içermesi, tasarım sahibine marka hakkı sağlamaz (Şekil 133, Şekil 134).

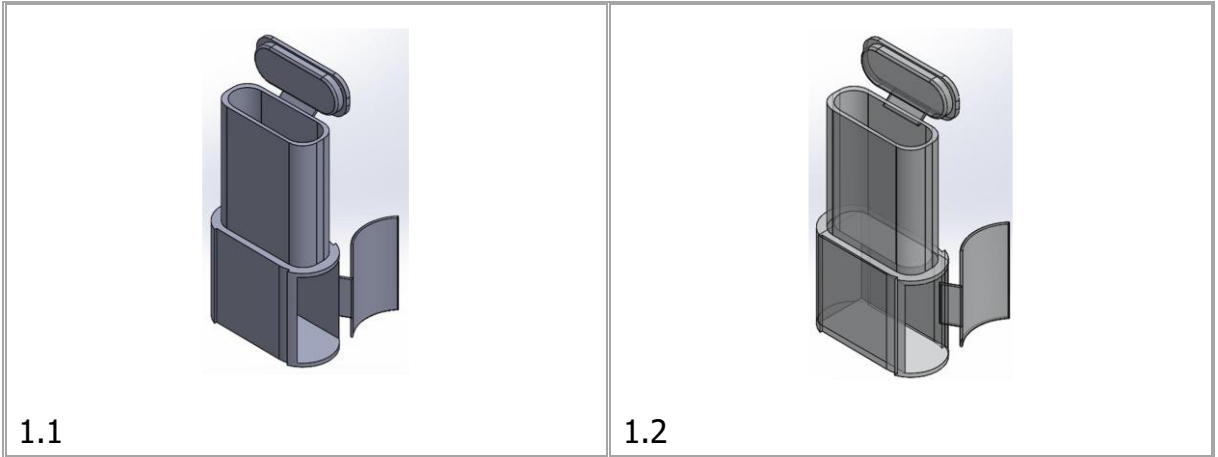


Şekil 133: Ayakkabı

Şekil 134: Terlik

2.2.7.9 Tasarımın Şeffaf Görünümünün Verilmesi

Tasarım veya tasarımın uygulandığı ürünün, saydam olmayan görünümü ile şeffaf (transparan-saydam) görünümü (Şekil 135, Şekil 136) ek resim olarak bir arada sunulamaz.



1.1

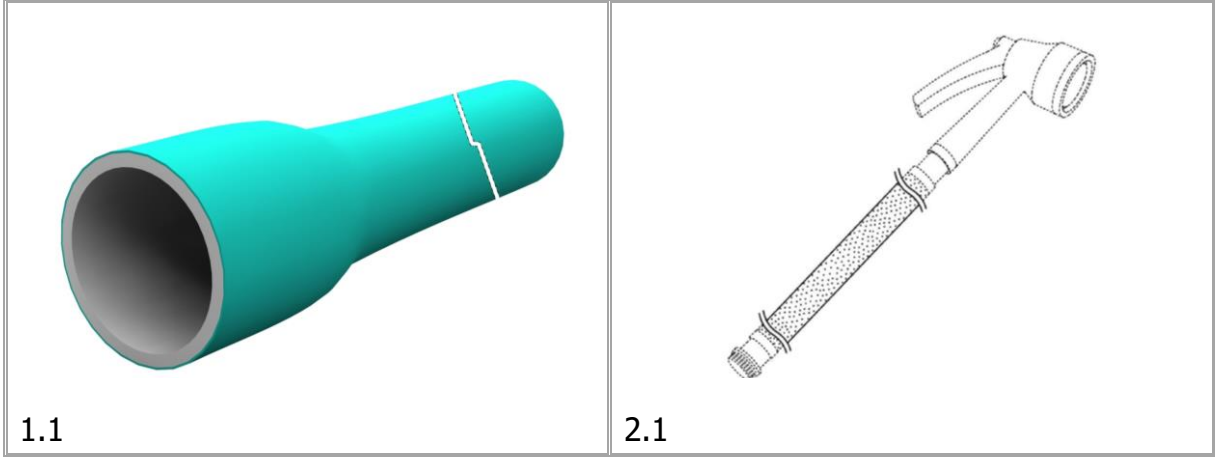
1.2

Şekil 135: Ambalaj kutusu

Şekil 136: Ambalaj kutusu

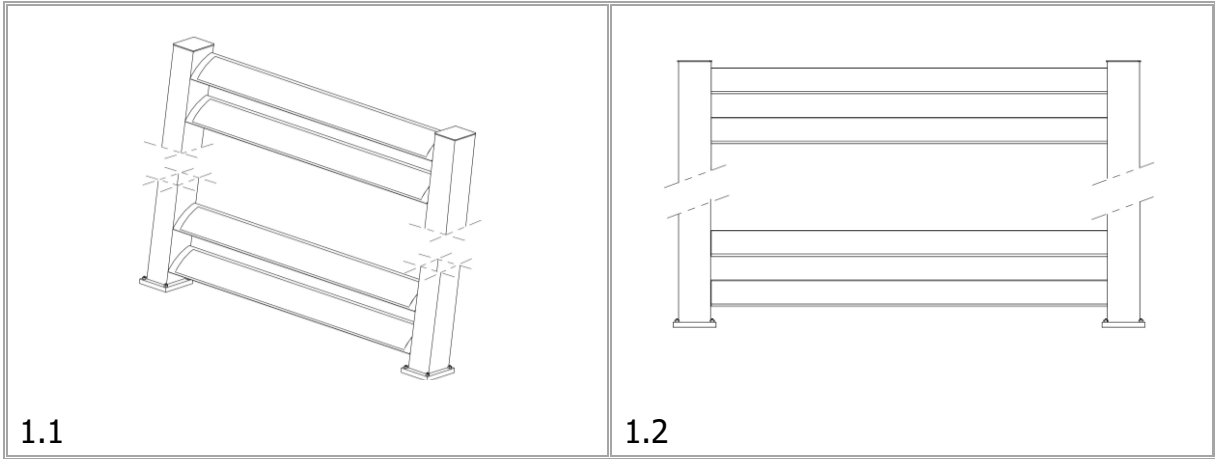
2.2.7.10 Belirsiz Uzunluktaki Tasarımlar

Tasarımların belirsiz uzunlukta olduklarını göstermek amacıyla, tasarımın başı ve sonu verilerek uzunluğu değişebilir olan bölümlerde kırık, çentikli veya dalgalı çizgi kullanılabilir (Şekil 137-Şekil 139). Kullanılacak çizgiler tasarımın anlaşılmasını engellemeyecek biçimde ve tasarıma ait tüm görsellerde tutarlı bir şekilde verilmelidir (Şekil 139).



Şekil 137: Sıvı dağıtma borusu

Şekil 138: Sıvı dağıtma borusu



Şekil 139: Bahçe çiti

2.3 Başvuruda Yer Alacak İsteğe Bağlı Unsurlar

2.3.1 Tarifname

Tarifname, tasarım veya tasarımın uygulandığı ürünün görsel özelliklerinin ifade edildiği yazılı metindir. Tarifname, başvuru aşamasında isteğe bağlı olarak verilir.

Başvurudaki tasarıma ilişkin görsel özellikler, bunlar için hazırlanan tarifnamede ifade edilebilir. Görsel anlatımla, tasarımın konusu ve tarifnameler bütünlük içinde olmalıdır.

Aşağıda, çocuk mobilyaları montaj aparatı görsel anlatımlarına (Şekil 140, Şekil 141) ilişkin tarifname örneği sunulmaktadır:



Şekil 140: Mobilyalar için montaj aparatı

Şekil 141: Mobilyalar için montaj aparatı

Tarifname Örneği:

(1-1) Ürün montaj aparatı ile ilgili olup, aşağıya doğru hafif bir şekilde genişleyen dikdörtgenimsi bir gövde olarak tasarlanmıştır. Gövdenin alt kenarı iç kısma doğru ters C harfi şeklinde girintilidir, köşe kısımları yuvarlatılarak tasarlanmıştır. Gövdenin üst yüzeyinin kısa kenar tarafında kare şeklinde bir bölme, bu bölmenin bir kenarından bu bölmenin içine girip çıkabilecek şekilde yine kare şeklinde bir parça yer almaktadır.

(1-2) Görsel ürünün üstten görünüş şeklidir.

Tarifnamede, tasarımın veya tasarımın uygulandığı ürünün görsel özellikleri dışında, ürüne ait teknik ve fonksiyonel özellikler ile üretim yöntemleri gibi ifadeler yer verilmesi, korumanın kapsamını etkilemez. Teknik ve fonksiyonel özelliklerin korunması için patent veya faydalı model başvurusu yapılması gerekmektedir.

Tarifname verilmesi zorunlu olmamakla birlikte muhtemel noksan yazışmalarını en aza indirmek amacıyla tarifnamede, aşağıdaki açıklamalara yer verilmesi tavsiye edilir:

- Başvuruda sunulan her bir tasarım görselinin açısının (perspektif, sağdan görünüm, soldan görünüm, arkadan görünüm vb.) belirtilmesi,
- Latin alfabesi dışında yazılar içeren tasarımlarda bu ifadelerin Latin alfabesindeki karşılıklarının verilmesi.

2.3.2 R  han Hakkı Talebi ve R  han Belgesi

2.3.2.1 Uluslararası Anlařmalara Dayanan Bařvurulardan Doęan R  han Hakkı

Paris S zleřmesi veya D nya Ticaret  rg t  Kuruluř Anlařmasına taraf devletlerden birinin uyruęunda olan ya da bu devletlerden birinin uyruęunda olmamakla birlikte bunlardan birinde yerleřim yeri veya iřler durumunda ticari m essesesi bulunan ger ek ya da t zel kiřiler veya bunların halefleri, bu devletlerin herhangi birinde yetkili mercilere tasarım veya faydalı model tescili i in usul ne uygun olarak yaptıkları bařvuru tarihinden itibaren altı ay s reyle, Paris S zleřmesi h k mleri kapsamında aynı tasarım i in T rkiye’de bařvuru yapma konusunda r  han hakkından yararlanır. Bu s re i inde kullanılmayan r  han hakları d řer. R  han hakkından yararlanılabilmesi i in ilk bařvuru yapılan devletin yetkili makamından r  han hakkı belgesi alınması şarttır (SMK Madde 62(1)).

Paris S zleřmesi  er evesinde yurt dıřında usul ne olarak yapılan tasarım veya faydalı model bařvuruları, Ofis tarafından reddedilmiř olsa da, T rkiye’deki r  han hakkından yararlanabilir. Benzer Őekilde, usul ne uygun olarak T rk Patent ve Marka Kurumuna yapılan ulusal tasarım ve faydalı model bařvuruları da reddedilmiř olsa dahi r  han hakkından faydalanarak yurt dıřına bařvurusu yapılabilir. Kuruma yapılan tasarım veya faydalı model bařvurularının yayımlanmadan geri  ekilmesi veya noksanlıęın giderilmemesi sebebiyle iptal edilmesi durumunda, s z konusu bařvurular r  han g sterilerek, Kuruma tasarım bařvurusu ger ekleřtirilebilir.

R  han talebi,  nceki faydalı model bařvurusuna dayanabilir; patent bařvurusuna dayanamaz. Ancak, Patent İřbirlięi Anlařması (PCT) kapsamında yapılan uluslararası patent bařvurularının faydalı modelleri de kapsamından dolayı, PCT’ye dayanan uluslararası patent bařvuruları da r  han hakkı olarak g sterilebilir. Amerika Birleřik Devletleri Patent ve Marka Ofisi’ne yapılan ‘‘tasarım patent’’ bařvuruları da r  han olarak kullanılabilir.

Tasarım bařvuruları, r  hana konu tasarım veya faydalı model bařvurusu ile aynı olmalıdır, herhangi bir  zellik eklenmemeli veya silinmemelidir. R  hanın dayandıęı tasarım bařvurusu veya faydalı model bařvurusu, sonraki bařvuru ile k  k ayrıntılarda farklılık g steriyorsa aynı kabul edilir. Orijinal r  han belgesindeki tasarımlar, g rsel anlatımlar,  r n adları ve feragatnameler dikkatli bir Őekilde Kuruma sunulmalıdır.  zellikle, Amerikan tasarım patenti r  hanına dayanan birden fazla tasarıma ait g rseller, tek bir tasarım olarak sunulmamalıdır. Ayrıca, sunulan ek g rsel anlatımlarda feragatnameler tutarlı olmalı,  r n adları da feragatnamelere uygun Őekilde adlandırılmalıdır.

SMK Madde 62(1) fıkrasında belirtilen gerçek veya tüzel kişiler ile bunların halefleri, Paris Sözleşmesi veya Dünya Ticaret Örgütü Kuruluş Anlaşmasına taraf olmayan bir devlette usulüne uygun tasarım başvurusu yapmışsa, SMK Madde 62(1)'de belirtilen esaslar çerçevesinde rüçhan hakkından yararlanır (SMK Madde 62(2)).

Aynı devlete yapılmış olan ve önceki ilk başvuru ile aynı konudaki sonraki bir başvuru; sonraki başvurunun yapıldığı tarihte, önceki başvurunun kamunun incelemesine açılmadan ve geride herhangi bir hak bırakmadan geri çekilmesi, geri çekilmiş sayılması veya reddedilmesi ve rüçhan hakkı talebine temel oluşturulmaması şartıyla, rüçhan hakkının belirlenmesinde ilk başvuru olarak kabul edilir. Önceki başvuru, rüçhan hakkı talebi için dayanak oluşturmaz (SMK Madde 62(3)).

2.3.2.2 Sergilerde Teşhirden Doğan Rüçhan Hakkı

Başvurusu yapılan tasarımı veya tasarımın uygulandığı ürünü Türkiye'de açılan ulusal ya da uluslararası sergilerde veya Paris Sözleşmesine veya Dünya Ticaret Örgütü Kuruluş Anlaşmasına taraf devletlerde açılan resmî ya da resmî olarak tanınan uluslararası sergilerde teşhir eden gerçek veya tüzel kişiler, sergideki teşhir tarihinden itibaren altı ay içinde Türkiye'de başvuru yapma konusunda rüçhan hakkından yararlanır (SMK Madde 62(5)).

Başvurusu yapılan tasarım veya tasarımın uygulandığı ürün, sergide görünür şekilde resmî açılış tarihinden önce teşhir edilmişse rüçhan hakkı süresi ürünün sergiye konulduğu tarihten itibaren başlar (SMK Madde 62(6)).

Bir sergide teşhir edilmiş ürünle aynı veya benzeri bir ürün hakkında birden fazla tasarım başvurusu yapılması hâlinde, bu ürünü sergiye ilk koyan kişi, ürünün sergiye aynı zamanda konularak teşhir edilmesi hâlinde ise ilk başvuruda bulunan kişi rüçhan hakkından yararlanır (SMK Madde 62(7)).

Rüçhan hakkına dayanılarak başvuru yapıldığı takdirde, rüçhan hakkının doğduğu tarihten itibaren üçüncü kişiler tarafından yapılan rüçhan hakkına konu tasarım başvurusunun kapsamına giren başvurular ile bunlar adına yapılan tasarım tescilleri hüküm ifade etmez (SMK Madde 62(8)).

Sergilerdeki teşhirden doğan rüçhan hakkı, 62 nci maddenin birinci fıkrasına göre verilen rüçhan süresini uzatmaz (SMK Madde 63(4)). Örneğin, sergi teşhiri 01/01/2019 yılında yapıp sergiden doğan rüçhan hakkı kullanılarak 01/07/2019 tarihinde herhangi bir ülkeye başvuru yapılmış ise o ülkeye yapılan başvuru tarihi rüçhan gösterilerek 01/01/2020 tarihine kadar Türkiye'ye başvuru yapma süresi uzatılamaz.

2.3.2.3 R çhan Hakkı Talebi ve R çhan Belgesi

R çhan hakkı talebi bařvuruyla birlikte yapılır (SMK Madde 63(1)).

Bařvuruda r çhan hakkından yararlanmak istenilmesi halinde, ilk bařvurunun yapıldığı  lkenin yetkili idaresi tarafından verilmiř onaylı r çhan belgesinin aslı ve bu belgenin yeminli terc man tarafından onaylanmış T rkçe terc mesi bařvuru tarihinden itibaren  ç ay iinde Kuruma verilir.  zellikle r çhan bařvurusunda tasarımla ilgili bibliyografik bilgilerin,  r n adlarının ve varsa tafiname kısmının terc mesinin verilmesi zorunludur.

R çhan hakkı talep  cretinin  denmemesi, eksik  denmesi veya r çhan belgesinin onaylı T rkçe terc mesinin bulunmaması halinde Kurum, bu eksikliklerin giderilmesi iin iki ay s re verir. Bu s re iinde eksikliklerin giderilmemesi halinde r çhan hakkından yararlanma talebi yapılmamıř sayılır (SMK Y netmelik Madde 56(2)). R çhan belgesinin aslı bařvuru tarihinden itibaren  ç ay iinde Kuruma sunulmalıdır, r çhan belgesinin aslının sunulması iin ilave s re verilmez.

R çhan hakkının T rkiye'de aılan sergilerdeki teřhire dayanması halinde yetkili mercilerden alınan, teřhir edilen  r n  aık ve eksiksiz bir řekilde g steren fotoėraf veya fotoėrafları ieren ve  r n n eřidi ile bu  r n n sergide g r n r řekilde konulduėu tarihi ve serginin resmi aılıř tarihini g sterir řekilde belge sunulur (SMK Y netmelik Madde 56(3)).

Yabancı  lkelerde veya  lkelerdeki sergilerde teřhir edilen  r nler iin, serginin aıldıėı yetkili merciler tarafından d zenlenen ve   nc  fıkrada belirtilen hususları ieren belge sunulur (SMK Y netmelik Madde 56(4)).

R çhan hakkı kullanma s resi altı aydır. Bu s re, r çhan hakkı doėuran ilk bařvurunun yapıldığı tarihten bařlar. Bařvuru g n  bu s reye dahil deėildir (SMK Y netmelik Madde 56(5)). S renin son g n  resm  tatil g n ne rast gelirse s re, takip eden iř g n n n mesai saati sonuna kadar uzatılır.

Bir tasarım iin birden fazla r çhan hakkı talep edilmesi durumunda r çhan hakkı, geerli olan ilk r çhan tarihi itibarıyla bařlar (SMK Y netmelik Madde 56(6)).

R çhan hakkı talebinde, r çhan hakkının doėduėu bařvurunun  lkesi, tarihi ve numarası belirtilir (SMK Y netmelik Madde 56(7)).

R çhan hakkı talebinin uygun bulunması halinde bu durum Sicile kaydedilir ve tasarım tescil belgesine iřlenir (SMK Y netmelik Madde 56(8)).

oklu bařvurular iin sunulan r çhan belgesinin, tescili talep edilen tasarımlardan hangisine veya hangilerine iliřkin olduėu bařvuruda belirtilir (SMK Y netmelik Madde 56(9)).

Yabancı ülkede yapılan ilk başvurudaki başvuru sahibinin Türkiye'deki başvuru sahibinden farklı olması halinde, bu değişikliğin nasıl gerçekleştiği ve değişikliğin tarihi ile bu değişikliğe taraf kişilerin isimleri başvuruda beyan edilir (SMK Yönetmelik Madde 57(1)).

Türkiye'de usulüne uygun olarak yapılmış tasarım başvurusuna veya tesciline dayanarak talep edilen rüçhan hakkı belgesi, ücretin ödendiğine ilişkin bilginin Kuruma sunulması koşuluyla tasarım sahibinin talebi üzerine verilir (SMK Yönetmelik Madde 58(1)).

2.3.3 Yayım Erteleme Talebi

Yayım ertelenmesi, başvuruda yer alan tasarımlara ait görsel anlatımların, otuz ay süreyle veya başvuru sahibinin talebi varsa daha erken bir süreyle kamu incelemesine kapalı tutularak, söz konusu süre bitiminde Bültende yayımlanmasıdır.

Başvuru sahibi, başvuru veya varsa rüçhan tarihinden başlamak üzere otuz ay süreyle başvuruyla birlikte yayım erteleme talebinde bulunabilir (SMK Yönetmelik Madde 63(1)). Yayım erteleme talebi, başvurudan ayrı olarak, aynı gün yapılmış olsa dahi dikkate alınmaz.

Yayım erteleme talebi olmayan tasarım başvuruları bazen birkaç gün içinde incelenerek yayımlanabilmektedir. Başvuru sahiplerinin başvurunun yayımlanmadan geri çekilmesi talebi varsa, geri çekme talebinin en kısa sürede işleme alınabilmesi için talebin yapıldığı gün, uzmanla iletişime geçilmesi tavsiye edilir.

Yayım erteleme talebi bulunan ve Kanununun 64 üncü maddesi hükmüne göre reddedilmemiş başvuru (şekli incelemesi ve yenilik incelemesi tamamlanmış), tescil edilerek Sicile kaydedilir. Ancak, tasarımın görsel anlatımı ve başvuru dosyasına ilişkin bilgi ve belgeler üçüncü kişilerin incelemesine kapalı tutulur (SMK Yönetmelik Madde 63(2)).

Başvuru sahibinin kimliği, başvuru tarihi, tasarımın veya tasarımın uygulanacağı ürünün sınıfı ve yayım erteleme talebi Bültende yayımlanır ((SMK Yönetmelik Madde 63(3)).

Kurum, yayım erteleme süresinin sona erdiği tarihte veya hak sahibinin isteği üzerine daha önceki bir tarihte, başvuruya ilgili bütün kayıt ve belgeleri üçüncü kişilerin incelemesine açar ve yayımlar. Ancak, yayım ücretinin ödendiğine ilişkin bilgi ile başvuru sırasında sadece tasarımın kullanıldığı veya uygulandığı ürünün numunesi verilmiş ise tasarımın yayıma uygun görsel anlatımının da yayımdan önce Kuruma sunulması zorunludur ((SMK Yönetmelik Madde 63(4)).

Numune verilmesi sebebi ile yayımı ertelenen tasarımların görsel anlatımlarının sunulmaması ve yayım ücretlerinin ödenmemesi hallerinde, ücretin ödenmesi ve eksik görsellerin sunulması için bildirim tarihinden itibaren başvuru sahibine veya vekiline iki ay süre verilir ((SMK Yönetmelik Madde 63(5)).

Yayım erteleme süresi sona eren ve eksikliği süresi içinde tamamlanmış tasarım başvuruları, 62 nci maddede belirtilen içeriğe göre yayımlanır. Eksikliklerin verilen süre içinde giderilmemesi halinde tasarıma tanınan haklar başvuru tarihinden itibaren hiç doğmamış sayılır ((SMK Yönetmelik Madde 63(6)).

Başvuru sahipleri başvuru tarihinden veya rüçhan tarihinden itibaren en geç 27. ay bitmeden yayın şartlarını yerine getirmeli ve yayım erteleme süresinin kaldırılarak yayımın 30. ay bitiminde veya öncesinde gerçekleşmesi talep edilmelidir.

Yayım erteleme süresi bulunan tasarımın yayım tarihi, görsel anlatımlarının yayımlandığı tarihtir ((SMK Yönetmelik Madde 63(7)).

Ertelenen tasarımlar için ödenecek yayım ücreti, ödemenin yapıldığı yıl için belirlenen ücrettir ((SMK Yönetmelik Madde 63(9)).

Kurum, yayım ücretinin eksik olması durumunda yayım erteleme süresinin sona erdiği tarihten iki ay önce, başvuru sahibinin varsa vekilinin yayım erteleme talebini kaldırması üzerine ise talep tarihinden itibaren iki ay içerisinde yayım erteleme süresinin sona erdiği tarihte geçerli olan yayım ücreti üzerinden eksikliğin giderilmesini ister.

Çoklu başvurularda, başvuruda yer alan tasarımların yalnız bir kısmı için de yayım erteleme talebinde bulunulabilir ((SMK Yönetmelik Madde 63(8)). Ancak, yayım erteleme talebinde bulunmayan diğer tasarımların yayımı, yayım erteleme talebinde bulunmayan tasarımlarla birlikte gerçekleştirilir. Çoklu tasarım başvurularında her bir tasarım için farklı rüçhan tarihi söz konusu ise 30 aylık yayım erteleme süresi en erken tarihli olan rüçhan tarihinden itibaren başlar ve diğer tasarımlar için de en fazla bu tarihe kadar yayım erteleme süresi talebi yapılabilir.

Yayım erteleme talebinde bulunan tasarımlar için, tasarımlara ait görsel anlatımların Bültende yayımlanmasına kadar tescilsiz tasarıma ilişkin hükümler uygulanır (SMK Madde 59(6)). Bu kapsamda, başvuru sahibine sağlanan tasarım hakkı sadece korunan tasarımın aynısının veya genel izlenim itibarıyla ayırt edilemeyecek kadar benzerinin kopyalanarak alınması hâlinde verilir. Korunan tasarımın kendi tasarımından önce kamuya sunulduğunu makul yollarla bilmesi mümkün olmayan bir tasarımcı tarafından bağımsız olarak yapılan tasarımın koruma kapsamındaki tasarımdan kopyalanmış olduğu kabul edilmez (SMK Madde 59(2)).

2.3.4 Numune

Başvuru konusunun iki boyutlu bir tasarım olması ve yayım erteleme talebinde bulunulması halinde, görsel anlatım yerine tasarlanan veya tasarımın uygulandığı ürünün maksimum 20x30 cm ebatlarında örneği başvuruya birlikte verilebilir (SMK Yönetmelik Madde 54).

Numune, genellikle tekstil, deri, dantel, duvar kâğıdı vs. gibi malzeme parçası örneği olabilir. Numune, 50 g ağırlığı veya 3 mm kalınlığı aşmamalı, saklanabilir özellikte olmalıdır.

2.4 Çoklu Başvuru ve Bölünmüş Başvuru

Aynı başvuruda birden fazla tasarımın tescil talebine, çoklu başvuru denir.

Birden çok tasarımın tescil talebi, ek başvuru ücretinin ödenmesi şartıyla çoklu başvuru altında yapılabilir. Çoklu başvurularda, süslemeler hariç olmak üzere, tasarımın kullanıldığı veya uygulandığı her bir ürünün, aynı sınıfa dâhil olması gerekir (SMK Madde 61(7)).

Örneğin, "motorlu araçlar" tasarımı (Sınıf 12, alt sınıf 08) ile "araç kapıları" tasarımı (Sınıf 12, alt sınıf 16), farklı alt sınıfta olsa dahi aynı sınıfta olduğu için çoklu başvuruya konu olabilmektedir. Ancak, "motorlu araçlar" tasarımı ile (Sınıf 12, alt sınıf 08) "araçlar için ön farlar" tasarımı (Sınıf 26, alt sınıf 06), her ikisi de araç muhteviyatı ile ilgili olsa dahi farklı sınıfta oldukları için aynı başvuruda yapılamamaktadır.

Çoklu tasarım başvurusu, en fazla yüz adet tasarım içerebilir. Her bir tasarım ayrı ayrı numaralandırılır ve Locarno sınıfına göre ayrı ayrı adlandırılır. Çoklu başvuruda, aynı sınıfta (süslemeler hariç) bulunmayan tasarımlar için tescil talebinde bulunulmuş veya tasarım sayısı 100 âdeti aşmışsa Kurum bu tasarımlar için bölünmüş başvuru yapılmasını ister. Başvuru sahibine veya vekile başvurunun bölünmesi için bildirim yapılarak, iki aylık süre verilir ve hangi tasarımların işleme alınacağını bildirmesi talep edilir. Bölünmüş her başvuru için başvuru tarihi, ilk başvuru tarihidir. İlk başvuruda rüçhan hakkı talep edilmişse bu hak bölünmüş her başvuruya da tanınır (SMK Madde 61(9)). İlk dosyada fazla ücretin yer alması durumunda ilgili ücret talep üzerine iade edilir. Bölünmüş başvuru için yeniden gerekli ücretler yatırılarak işlemlere devam edilir.

Çoklu tasarım başvurusundaki "tasarım" sayısı ile "görsel anlatım" sayısı karıştırılmamalıdır. Görsel anlatım sayısında herhangi bir sınırlama bulunmamaktadır.

Çoklu başvuru veya çoklu tescili oluşturan tasarımlar SMK'nin uygulanmasında ayrı ayrı değerlendirilir (SMK Madde 61(8)). Her bir tasarım ayrı ayrı incelenir, ayrı ayrı lisans verilebilir, yenilenebilir, geçersiz kılınabilir, yayın erteleme talebi yapılabilir.

Çoklu başvuruda yer alan bazı tasarımlarla ilgili şekli eksiklik olması durumunda, başvuru sahibi süresi içerisinde eksiklikleri gidermez ise Kurum sadece şekli eksikliği giderilmeyen tasarımları iptal eder.

Çoklu tasarım başvurularında tescil veya ret etme kararı aynı zamanda verilir. Çoklu başvuruda yer alan tasarımlardan bazıları şekli ve içerik incelemesi yapılmış olsa dahi noksanlığı bulunan tasarımlarda eksiklikler giderilmeden veya uzman tarafından reddedilmeden diğer tasarımlar tescil edilmez.

Çoklu tasarım başvurularında ücret noksanlığının olduğu ve giderilmediği durumlarda ilgili tasarımlar reddedilir, ilgili tasarımların Kurum tarafından tespit edilemediği durumlarda, resen tasarım sıralamasına göre tescil işlemlerine devam edilir.

2.5 Eksikliklerin Giderilmesi ve Başvuru Tarihinin Kesinleşmesi

Başvuru formunda;

- a) Başvuru sahibinin kimliğine ilişkin bilgilerde veya
- b) Tasarımın görünümünü yansıtan ve yayım yoluyla çoğaltılmaya elverişli görsel anlatımda

herhangi bir eksikliğin olmadığına karar verilmesi hâlinde başvuru tarihi, başvurunun Kurum tarafından alındığı tarih itibarıyla kesinleşir (SMK Madde 64(1)). Söz konusu bilgi ve belgelerle ilgili eksiklikler varsa Kurum tarafından bir aylık süre verilir, eksikliklerin bir aylık süre içinde giderilmesi hâlinde başvuru tarihi, bu eksikliklerin giderildiği tarih olarak kesinleşir (SMK Yönetmelik Madde 60(1)).

Yukarıda belirtilen eksikliklerin dışındaki SMK'nin 61 ila 63 üncü maddeler uyarınca yapılan incelemede tespit edilen eksikliklerin, iki aylık süre içinde giderilmesi hâlinde başvuru tarihi, başvurunun ilk yapıldığı tarih olarak kesinleşir (SMK Madde 64(2)).

Başvuruda şekli eksiklik var ise uzman başvuru sahibine gönderdiği bildirimde söz konusu eksiklerin neler olduğunu açıklar.

Kurum tarafından verilen bir aylık veya iki aylık noksan süresinde başvuru sahibinin dilediği sayıda noksan tamamlama hakkı bulunmaktadır. Her bir noksan tamamlamada başvuru sahibine bir önceki noksan tamamlamada kullandığı süre düşülerek geriye kalan noksan süresi verilir. Yeni bir tasarımın başvuruya eklenmesi ya da mevcut

tasarımların başka tasarımlarla deęiştirilmesi durumunda başvuru tarihi bu deęişikliklerin alındığı tarih olarak deęişir.

Tasarım koruması başvuru tarihinin kesinleştięi tarihten itibaren başlar (SMK Madde 64(3)).

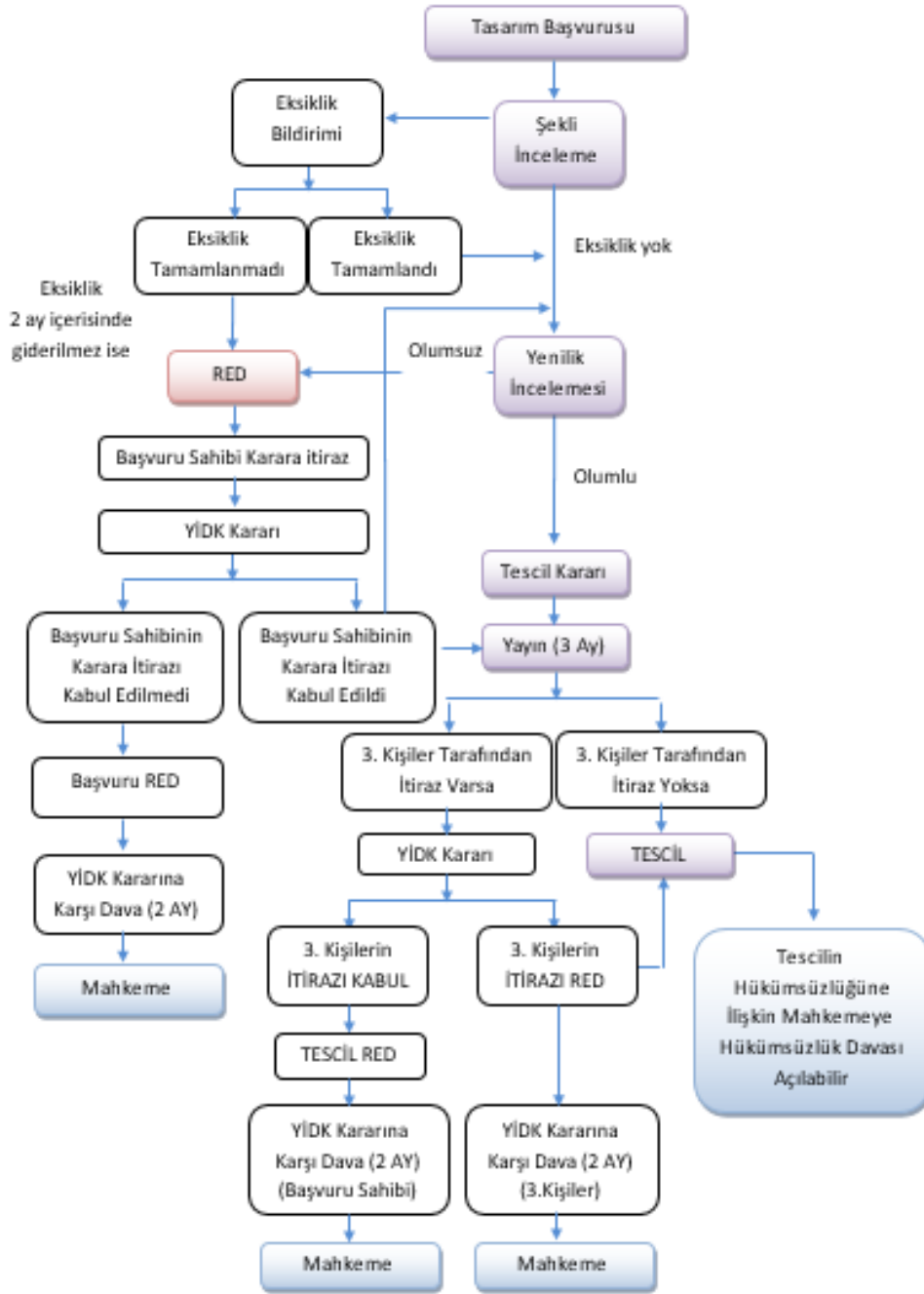
Eksikliklerin süresi içinde giderilmemesi hâlinde başvuru yapılmamış sayılır (SMK Madde 64(4)).

Rüçhan hakkı talebine ilişkin eksikliklerin giderilmemesi sadece rüçhan hakkının kaybına neden olur (SMK Madde 64(5)).

3 TASARIM TESCİL PROSEDÜRÜ VE İŞLEMLERİ

Tasarımların tescil süreci genel olarak şekli inceleme, yenilik incelemesi, yayım, itiraz ve belgelendirme olarak beş ana işlem sürecinden oluşmaktadır (Şekil 142).

Tasarım başvurusunda herhangi bir şekli eksiklik bulunmuyorsa, normal şartlarda başvuru tarihinden itibaren ortalama 30 gün içinde tasarımlar tescil edilerek Bültende yayımlanır.



Şekil 142: Tasarım tescil prosedürü ve işlem şeması

3.1 Sicil Kaydı

Başvuru şartları eksiksiz şekilde yerine getirilen ve Kanununun 64 üncü maddesi hükmüne uygun olan bir tasarım başvurusu, Sicile kaydedilir (SMK Yönetmelik 61(1)) ve Bültende yayımlanır. Sicil alenidir. Talep edilmesi ve ücretinin ödenmesi şartıyla sicil örneği verilir.

Sicil kaydında aşağıdaki bilgiler yer alır (SMK Yönetmelik 61(2)):

- a) Başvuru numarası ve tarihi.
- b) Tasarım tescil numarası, tarihi ve tasarımın yayımlandığı Bülten tarihi ile numarası.
- c) Başvuru çeşidi, başvuruda yer alan tasarım sayısı.
- ç) Varsa rüçhan bilgileri.
- d) Tasarım sahibinin uyruğu ile kimlik ve iletişim bilgileri.
- e) Tasarımcı veya tasarımcıların kimlik ve iletişim bilgileri.
- f) Tasarımın görsel anlatımı.
- g) Tasarım veya tasarımın uygulanacağı ürünün adı ve sınıfı.
- ğ) Devir, lisans, yenileme gibi tasarım tescili ile ilgili kayıtlar.
- h) Varsa vekil bilgisi.

3.2 Tasarım Araştırması

SMK'nin 64 üncü Maddesi (6) ncı fıkrasının (d) bendi gereğince yeni olmadığı tespit edilen tasarım tescil talepleri Tasarımlar Dairesi Başkanlığınca resen reddedilir.

Tasarım başvuruları önce şekli olarak incelenir. Başvuruda şekli eksiklik varsa bildirim yapılarak, noksanlık giderilir. Daha sonra yenilik araştırmasına ve incelemesine geçilir.

3.2.1 Tasarım Araştırmasının Yapılacağı Kaynaklar

Tasarım başvurusunun yapıldığı tarihten önce dünyanın herhangi bir yerinde kamuya açıklanan benzer tasarımların olup olmadığı, aşağıdaki belli başlı kaynaklarda araştırma yapılarak tespit edilir:

- a) Tasarım veri tabanları (TÜRKPATENT, EUIPO, WIPO vs.)
- b) İnternet arama motorları (Google, Yandex, Yahoo vs.)
- c) Sosyal medya hesapları (Facebook, Instagram, Pinterest, Youtube, Twitter vs.)
- ç) Tasarımla ilgili kütüphaneler (Shutterstock, Behance vs.)

- d) E-ticaret platformları,
- e) Ağlar, haberler, bloglar,
- f) Başvuru sahibine ait internet siteleri.

3.2.2 Tasarım Araştırma Yöntemleri

Tasarım araştırması "anahtar kelime" veya "görsel anlatım" araştırması olmak üzere iki şekilde yapılır.

3.2.2.1 Anahtar Kelimeyle Araştırma

Tasarım başvurusunda yer alan ürün adları ve eş anlamlı kelimeler ile tasarımın şeklini, biçimini, fonksiyonunu tanımlayan kelimeler ve başvuru sahibinin adı kullanılarak tasarım kaynaklarında araştırma yapılır.

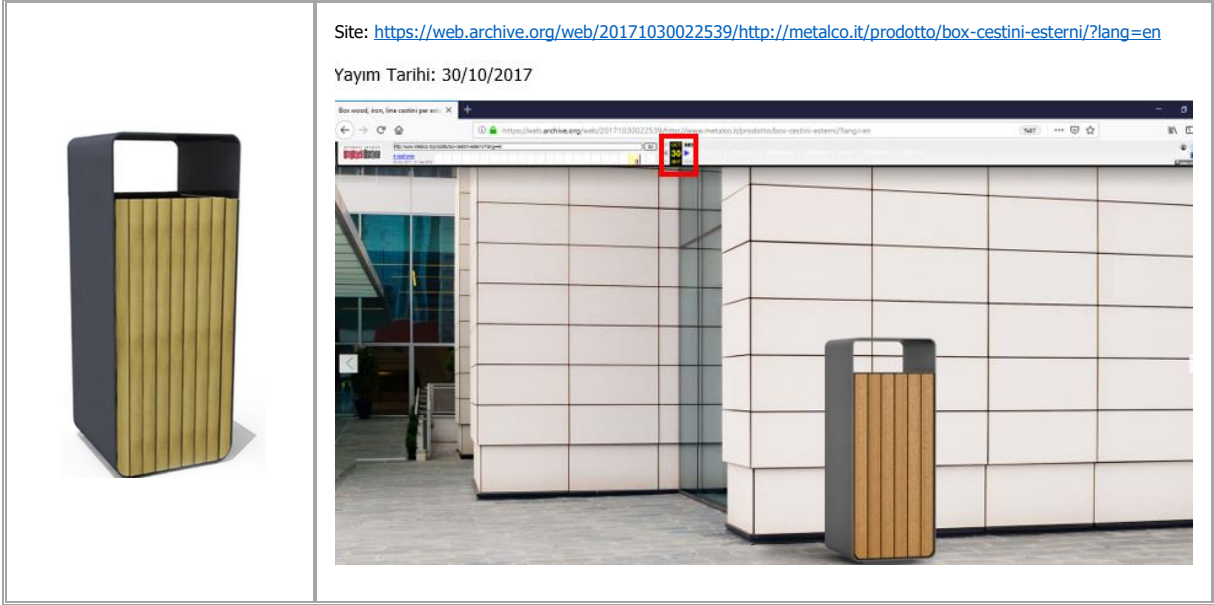
3.2.2.2 Görsel Anlatımla Araştırma

İnternet arama motorlarına (Google, Yandex ve EUIPO Designview Tasarım Veri Tabanı) tasarım başvuru görseli yüklenerek, tasarım başvurusu veya rüçhan tarihinden önceki tarihlerde kamuya sunulan benzer görsellerin araştırması yapılır.

3.2.3 Tasarım Araştırmasında Kamuya Sunma Tarihinin Tespiti

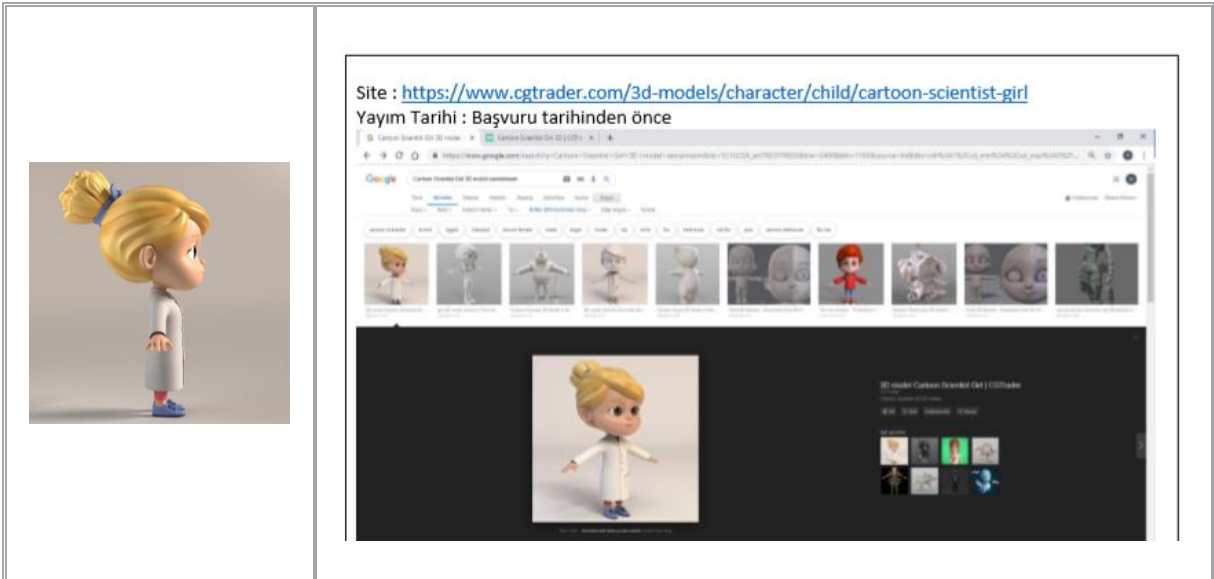
Tasarımın, kamuya sunulma tarihinin tespitinde özellikle şu hususlara dikkat edilir:

- a) Tasarımın sosyal medya hesaplarında, kütüphanelerde, alışveriş sitelerinde yayımlandığı veya altına yorum yazıldığı tarihi gösteren zaman etiketleri,
- b) Tasarımların yer aldığı elektronik broşürlerin yayımlanma tarihleri,
- c) Ulusal ve uluslararası tasarım, marka, patent ve faydalı model başvurularının ulusal ve uluslararası yayımlanma tarihleri ile yayımlanan ulusal tasarım başvurularının başvuru veya varsa rüçhan tarihleri,
- ç) Web sayfalarının arşivlendiği Wayback Machine'de tasarımların web sitelerine yüklendiğini gösterir tarihler (Şekil 143, Şekil 144),
- d) Google ve Yandex gibi arama motorlarında imaj yüklenerek yapılan benzer tasarım araştırmalarında başvuru veya varsa rüçhan tarihi kullanılarak yapılan filtrelemeler (Şekil 145, Şekil 146).



Şekil 143: Tasarım başvurusu

Şekil 144: Wayback machine’de görüntülenen önceki tasarım



Şekil 145: Tasarım başvurusu

Şekil 146: Google’da başvuru tarihi kullanılarak yapılan imaj araştırması sonucunda elde edilen önceki tasarım

Tasarım araştırması iki aşamalı gerçekleştirilir. Öncelikle hoşgörü süresi dikkate alınarak, başvuru tarihinden veya varsa rüçhan tarihinden önceki 12 ayı aşkın sürede kamuya sunulan benzer tasarımlar araştırılır. Söz konusu araştırma neticesinde, kamuya sunulan benzer bir tasarıma rastlanmaz ise başvuru veya rüçhan tarihinden bir gün öncesi tarihe göre yeniden araştırma yapılır.

Tasarım araştırması sonucunda, başvuru sahipleri tarafından başvuru tarihinden veya rüçhan tarihinden önceki 12 ay içinde yapılan açıklamalara erişilirse, bu yapılan açıklamalar tasarımın yeniliğini etkilemez.

Erişilen görsel anlatımlar ve yayımlanma tarihi, internet sitesinde açık ve anlaşılır şekilde görünür olmalıdır. Araştırma raporunda, benzer tasarımla birlikte yayımlanma tarihini gösteren ekran görüntüsü ve URL adresi yer alır. Ekran görüntüsünde birden fazla tasarım yer alıyorsa, benzer tasarım kırmızı çerçeve ile işaretlenir.

3.3 Yenilik İncelemesi

Bir tasarımın 6769 sayılı Kanunla sağlanan haklar kapsamında korunabilmesi için "yenilik" ve "ayırt edici nitelik" kriterlerine sahip olması gerekmektedir. Tasarımlar sadece küçük ayrıntılarda farklılık gösteriyorsa aynı kabul edilir (SMK Madde 56(4)).

Tescile konu tasarım başvurusunda sadece önden görünüm verilmişse, önceki tasarımların da önden görünümü ile kıyaslama yapılır. Önceki tasarımın diğer görünümleri dikkate alınmaz.

Tasarımların yenilik ve ayırt edicilik kriterlerine sahip olup olmadığına ilişkin önceki tasarımlarla yapılan değerlendirmede, birden fazla tasarımın özelliği birleştirilerek kıyaslama yapılamaz, her bir tasarım ayrı ayrı kıyaslanır⁹.

Aynı tasarımlardaki renk, malzeme veya boyutsal farklılıklar çoğu zaman tek başına bir ürünü farklılaştırmada yeterli olmadığından küçük ayrıntı olarak nitelendirilir. Zira bu özellikler tasarımın görünüm özellikleri açısından aslî unsuru oluşturmamakta ve istisnâ bazı durumlar haricinde tasarımın kimliğini etkilememektedir. Bu kapsamda, tasarımın birebir aynı olduğu durumlarda sadece renk, malzeme veya boyutsal farklılıklarla ilgili başvuru sahiplerinin ek tasarım başvurusu yapmasına ihtiyaç bulunmamaktadır.

SMK'nin 64 üncü maddesinin (6) ncı fıkrasının (b) ve (ç) bentleri çerçevesinde, verilen ret kararının tasarımın sadece bir bölümüne ilişkin bulunması hâlinde, sadece o bölümle ilgili kısmi ret kararı verilir. Kısmi ret sonucunda tescilin devamı için kalan kısmın koruma şartlarını sağlaması ve tasarım kimliğini muhafaza etmesi şarttır (SMK Madde 64(7)). Tasarımın sadece bir bölümüne ilişkin verilebilecek kısmi ret kararına ilişkin Şekil 21 örnek verilebilir. Söz konusu başvuruda dini ibarenin çıkartılması genel izlenim itibarıyla tasarımın kimliğini etkilemeyeceğinden, tasarım başvurusu tarihi değişmeden tescil işlemlerine devam edilebilir.

⁹ Avrupa Birliği Adalet Divanı Kararı, [C-345/13](#), Karen Millen Fashions vs Dunnes Stores et al., 19/06/2014

Aşağıdaki örnekte iki tasarım karşılaştırıldığında, kedi barınağına ilişkin tasarım başvurusunun köşesindeki deliğin, önceki tasarımda bulunmaması ayrıntıda farklılık olarak değerlendirildiği için başvuru reddedilmiştir (Şekil 147, Şekil 148).



Şekil 147: Tasarım başvurusu

Şekil 148: Önceki tasarım

Aşağıda yeni olmadığı için reddedilen diğer tasarım başvuru örnekleri yer almaktadır (Şekil 149-Şekil 154).

Sehpa tasarım başvurusu (Şekil 149) önceki tasarım (Şekil 150) ile karşılaştırılmış ve yeni olmadığı için reddedilmiştir. Tasarım başvurusundaki sehpanın üst tablasının dairesel kenarının eğimi ile ayak bağlantı kuşağının yerden yüksekliği diğer tasarımdan farklı olsa da her iki sehpa tasarımının üst tablasının yuvarlak olması ve ayaklarında çapraz bağlantı kuşağının yer alması tasarımları aynı kılmaktadır.



Şekil 149: Sehpa (reddedilen başvuru)

Şekil 150: Sehpa (önceki tasarım)

Reddedilen diğer tasarım başvurusunu (Şekil 151) incelediğimizde, her iki üründe de aynı tasarımsal özelliklerin yer aldığı görülmektedir. Her iki oyuncak yazı tahtası

tasarımının ortasında dikdörtgen yazı yazma alanının yer alması, yazma alanı etrafında yeşil ve kavuniçi dikdörtgen çerçeve bulunması, kavuniçi çerçevenin sol ve alt tarafında üçgen, dairesel ve kalp şeklinde düğmeler ile sağ tarafta ipli kalem bulunması ve üstte tutma sapının yer alması benzer özelliklerdir (Şekil 152).



Şekil 151: Oyuncak yazı tahtası
(reddedilen başvuru)

Şekil 152: Oyuncak yazı tahtası
(önceki tasarım)

Aşağıdaki desen tasarım başvurusunda (Şekil 153) da papatya, müzik portesi ve yatay çizgiler önceki tasarımla (Şekil 154) aynı özellikleri gösterdiğinden, ufak farklılıklar olsa da (dökülen papatya yaprakları, notalar), yenilik kriterini taşımadığı için reddedilmiştir.



Şekil 153: Desen (reddedilen başvuru)

Şekil 154: Desen (önceki tasarım)

Aşağıda yer alan tasarım başvuruları da yeni olmadığı gerekçesiyle Tasarımlar Dairesi Başkanlığı tarafından reddedilmiş; ancak, başvuru sahiplerinin Yeniden İnceleme ve Değerlendirme Dairesi Başkanlığına yapmış oldukları itirazlar sonucunda, ret kararları iptal edilerek, tasarım başvuruları tescil edilmiştir (Şekil 155-Şekil 158).

Yeniden İnceleme ve Değerlendirme Kurulu (YİDK), her iki koltuk tasarımındaki kolçakların biçimlerini ve açılarını, oturma yerlerinin alın kısımlarını ve yaslanma yerlerindeki çıtaların bitişik/ayrı döşenmesini, belirgin farklılıklar olarak değerlendirmiş ve tasarım tescil edilmiştir (Şekil 155, Şekil 156).



Şekil 155: Koltuk (başvuru)



Şekil 156: Koltuk (önceki tasarım)

YİDK, avize tasarım başvurusunda da ahşap uç kısımlarında jut bitkisinden halatın sarılı, ampül duylarının dışarıda ve görünür durumda olmasını; belirgin biçimde farklılık olarak değerlendirmiş ve tasarım tescil edilmiştir (Şekil 157, Şekil 158).



Şekil 157: Avize (başvuru)



Şekil 158: Avize (önceki tasarım)

3.3.1 Ürün Parçasının Yenilik Kriteri Açısından Değerlendirilmesi

Tasarımın bir parçası koruma altına alınmak isteniyorsa, koruma talep edilmeyen kısım önceki tasarımlarla kıyaslanmaz, kıyaslanan tasarımların aynı amaç ve sektörde kullanılıyor olması gerekmez. Şeffaf görünümlü akaryakıt pompa hortumu (Şekil 159) önceki tasarımla (Şekil 160) kıyaslandığında yenilik özelliği taşımamaktadır.



Şekil 159: Akaryakıt pompa hortumu (tasarım başvurusu)



Şekil 160: Hortum (önceki tasarım)

3.3.2 Bilinen Bir Tasarımın Farklı Ürüne Uygulanmasının Yenilik Kriteri Açısından Değerlendirilmesi

Tasarımın uygulanacağı ürün adı, sınıfı ve tarifnamede verilen bilgiler koruma kapsamını etkilemez (SMK Madde 61 (3)).

Bu kapsamda, bilinen bir tasarım farklı bir ürüne uygulanırsa yenilik kriteri sağlanmaz¹⁰ (örneğin: oyuncak araba tasarımının (Şekil 161) yaş pastaya (Şekil 162) uygulanması gibi).

Ürün adı sınırlı durumlarda göz önünde bulundurulur. Örneğin: ayırt edicilik kriterinde "bilgilenmiş kullanıcının" belirlenmesinde ve "normal kullanımın" değerlendirmesinde olduğu gibi.



Şekil 161: Oyuncak (Araba)



Şekil 162: Pasta

¹⁰ Avrupa Birliği Adalet Divanı Kararı, [C-361/15 P](#), Easy Sanitary Solutions vs Group Nivelles, 21/09/2017

3.3.3 Birleşik Ürünlerin Tasarım Tescili Açısından Değerlendirilmesi

Birleşik ürün sökölüp takılma yoluyla deęiştirilebilen veya yenilenebilen parçalardan oluşan üründür (SMK Madde 55(3)).

Birleşik ürünün parçasının tasarımını ařaęıdaki şartları taşıyorsa yeni ve ayırt edici nitelięe sahip olduęu kabul edilir (SMK Madde 56(2)):

- Parça birleşik ürüne takıldığında, birleşik ürünün normal kullanımında görünür durumda olmalıdır.
- Parçanın görünür durumda olan özellikleri, yenilik ve ayırt edici nitelik şartlarını karşılamalıdır.

Bu maddede yer alan normal kullanım; bakım, servis veya onarım işleri hariç olmak üzere, son kullanıcı tarafından kullanımı ifade etmektedir (SMK Madde 56(3)). Genellikle ürünün kullanıma hazırlık aşaması normal kullanıma dahil edilmez, ürünün çalısır ve kullanılabilir durumda olduęu andaki görünümünü dikkate alınır.

Bu kapsamda, normal kullanımda görünür durumda olmayan birleşik ürünün parçası yenilik ve ayırt edicilik nitelik kriterleri açısından önceki tasarım ile kıyaslanamaz. Birleşik ürünün parçası normal kullanımda görünür durumda deęilse, söz konusu parçaya ilişkin tasarım başvurusu Tasarımlar Dairesi Başkanlığınca resen reddedilir.

Örneęin, ařaęıdaki gibi buz hokeyi patenine (birleşik ürün) takılan paten çelięiyle (birleşik ürün parçası) ilgili tasarım başvurusu yapılırsa, paten çelięi ve tasarımsal özelliklerin görünür durumda olup olmadığı deęerlendirilir. Paten çelięi, çelik tutucu ve bot; buz hokeyi pateninin sökölüp takılabilen parçalarıdır. Paten çelięi çelik tutucuya monte edildikten sonra üst kısmındaki diřli tasarımsal form, normal kullanım esnasında son kullanıcı tarafından görülemedięinden reddedilir (Şekil 163, Şekil 164). Ancak, Şekil 165'deki gibi paten çelięinin görünen boşluklu tasarımsal formu korunmak istenirse, tescil edilir (Bkz. 3.3.3.1 (b) Birleşik ürün parçasının kısmen görünme durumu).



Şekil 163: Buz hokeyi paten çelięi (tasarım başvurusu)

Şekil 164: Buz hokeyi pateni (birleşik ürün)

Şekil 165: Paten çelięinin önden görünen kısmı

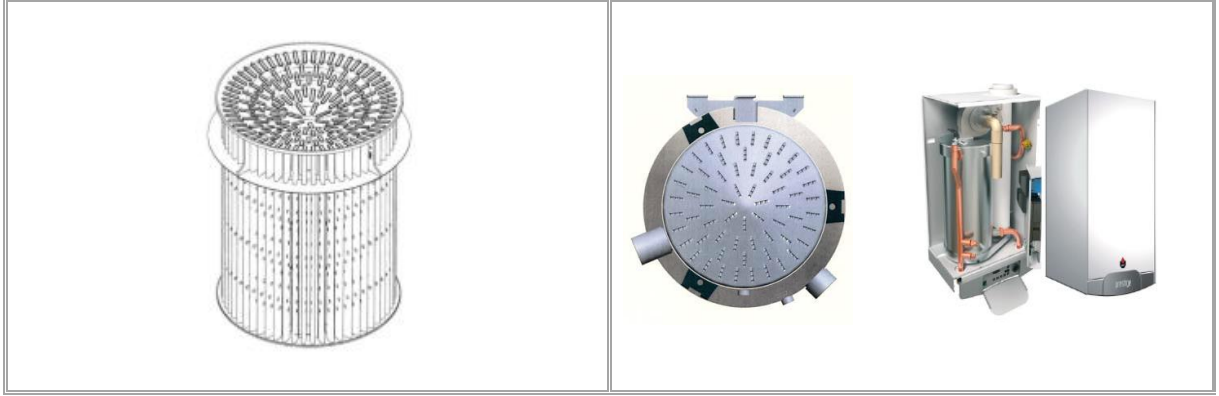
3.3.3.1 Normal Kullanımda Birleşik Ürün Parçasının Görünme Durumu

a) Birleşik ürün parçasının tamamının görünmeme durumu

Birleşik ürün parçası birleşik ürüne takıldığında, birleşik ürün normal kullanımında görünür durumda olmalıdır.

Birleşik ürünün normal kullanımında, tasarımın uygulandığı birleşik ürün parçasının hiçbir özelliği görünmüyorsa tasarım başvurusu reddedilir.

Örneğin, ısıtma kazanının parçası olan ısı eşanjörü (Şekil 166) silindirik muhafaza kabına içine yerleştirildiğinde, normal kullanım esnasında görülemez (Şekil 167), bu sebepten dolayı da tescil edilemez.



Şekil 166: Isı eşanjörü

Şekil 167: Isı eşanjörü muhafazası ve kazanı

b) Birleşik ürün parçasının kısmen görünme durumu

Birleşik ürün parçasının birleşik ürünün kullanımı esnasında her zaman açıkça görülmesine ihtiyaç yoktur. Birleşik ürünün normal kullanımında tasarımın uygulandığı parça kısmen görülüyorsa önceki tasarımlarla yapılacak benzerlik karşılaştırması sadece görülebilen kısımlarla sınırlandırılır¹¹.

Örneğin, çim biçme makinasının motoruyla ilgili tasarım başvurusunda, önceki tasarımlarla yapılacak kıyaslamada hiç görülemeyen motorun taban kısmı ve daha az görülen arka kısmı kıyaslanmaz; sadece motorun görülebilen üst, yan ve ön tarafları kıyaslanır. Son kullanıcı, motoru üstten görür ve genel izlenimde etkiyi üst taraf yaratır (Şekil 168, Şekil 169).

¹¹ Avrupa Birliği Genel Mahkemesi Kararı, [T-11/08](#), Kwang Yang Motor Co. vs Honda Giken Kogyo, 09/09/2011



Şekil 168: Çim biçme makinası motoru
(tasarım başvurusu)



Şekil 169: Çim biçme makinası
(birleşik ürün)

c) Birleşik ürün parçasının şeffaf muhafaza içerisinde görünme durumu

Birleşik ürün parçası şeffaf bir muhafaza içerisinde kullanıldığında görülebiliyorsa tasarım korumasından yararlanır. Siklon süpürgelerde şeffaf muhafaza içerisinde kullanılan silindir toz haznesi parçası, buna örnek olarak verilebilir (Şekil 170, Şekil 171).



Şekil 170: Silindir toz haznesi parçası



Şekil 171: Siklon süpürge

Ancak, başvuru sahiplerinin reddedilen herhangi bir birleşik ürün parçası tasarımıyla ilgili şeffaf muhafaza kabı kullanılması durumunda tasarımın görülebileceğini teorik olarak iddia etmeleri dikkate alınmaz.

3.3.3.2 Birleşik Ürün ve Ürün Parçası Arasındaki İlişkiler

Birleşik üründen önemli ölçüde daha kısa ömre sahip sarf malzeme/yedek parça ürünler "birleşik ürün parçası" sayılmazlar.

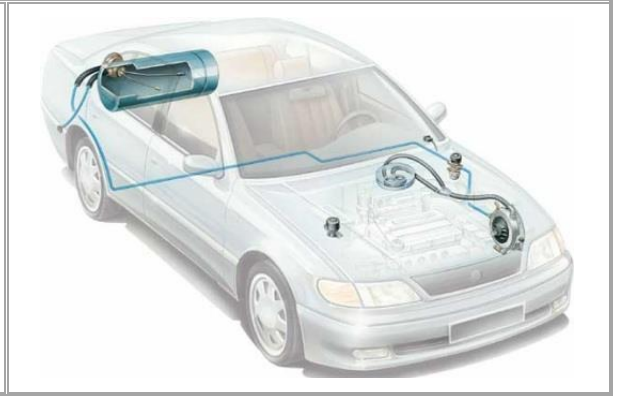
Örneğin, birleşik ürün olan yazıcı, kartuş olmaksızın bitmiş ürün olarak satılabileceğinden birleşik ürün parçası olarak değerlendirilmez. Kartuş gibi sarf malzemelerin, birleşik ürün içerisinde görünmese de tasarım tescilli mümkündür¹².

Yedek parça veya sarf malzeme olarak değerlendirilmeyen, birleşik üründen ayrı üretilebilen ve pazarlanabilen otomobil bujileri gibi parçalar ise sadece birleşik ürünün normal kullanımı sırasında görünür olması şartıyla tescilli mümkün olacaktır. Buji olmadan otomobil tam bir bitmiş ürün değerlendirilemeyeceğinden bujiler birleşik ürünün parçası olarak nitelendirilir. Yukarıdaki örnekte yazıcı açısından bakıldığında da durum tam tersidir; yazıcı kartuş olmadan da bitmiş bir ürün olarak satılabilmektedir.

Benzer şekilde araçlarda kullanılan LPG regülatörü (Şekil 172, Şekil 173) de arabanın orijinal üretiminde zorunlu olarak mevcutsa veya isteğe bağlı olarak sonradan takılabiliyorsa, sarf malzemesi olmamasından dolayı birleşik ürün parçası olarak değerlendirilir.



Şekil 172: LPG regülatörü



Şekil 173: LPG regülatörü

Genel olarak dekoratif amaçla eklenen parçalar da birleşik ürünün parçası değil, aksesuar olarak değerlendirilir.

Binaların mantolamasında kullanılan yalıtım malzemesi de birleşik ürünün parçası olarak değerlendirilmez. Çünkü yalıtım malzemesi binadan bağımsız tek başına satılan başlı başına bitmiş bir üründür ve yalıtım malzemesi bina dış cephe yüzeyine yapıştırıldıktan sonra sökülüp takılma özelliği bulunmamaktadır (Şekil 174, Şekil 175).

¹² <https://www.marques.org/blogs/class99/?XID=BHA772>



Şekil 174: Yalıtım malzemesi



Şekil 175: Yalıtım malzemesi uygulaması

Birleşik ürün parçası için, tanımda yer alan "sökülüp-takılma" kriterinin yerine getirilmesi gerekir. Birleşik ürünün parçasının fiziksel olarak ayrılmasını önleyecek şekilde bir arada tutulduğu (örneğin: kaynaklanmış, perçinlenmiş veya yapıştırılmış olduğu) durumlarda ürünün parçalarının sökülüp takılması söz konusu değildir.

Örneğin, ayakkabı tabanları birleşik ürünün parçası olarak değerlendirilmez. Ayakkabı tabanları söküldükten sonra yenisi yapıştırma-dikme yoluyla değiştirilmektedir. Ancak, topuğu değiştirilebilir ayakkabılarda veya çeliği değiştirilebilir buz hokeyi pateni örneğinde olduğu gibi takılabilen parçalar söz konusu ise birleşik ürün olarak değerlendirilir.

Birleşik ürünlere ilişkin tanım "birleşik ürün parçalarını" kapsadığından birleşik ürünün kendisinin normal kullanımda görünür olması şartı aranmamaktadır. Tasarım koruma talebi birleşik ürünün tamamı için talep edilmişse normal kullanımda birleşik ürün görünmese de tasarım tesciliyle korunabilir. Örneğin, yeraltı atık konteyneri toprağa gömüldüğü için normal kullanımda gözükmez. Yeraltı konteynerinin kendisi birleşik üründür ve birleşik ürünün parçasının tescili ile ilgili bir talep söz konusu olmadığından, birleşik ürün olarak tescil edilebilir (Şekil 176, Şekil 177).



Şekil 176: Atık konteyneri



Şekil 177: Atık konteyner kullanımı

3.4 Yayınlama

Sicile kaydı yapılmış tasarım, aşağıdaki unsurları kapsayacak şekilde Bültende yayımlanır (SMK Yönetmelik Madde 62(1)):

- a) Başvuru numarası ve tarihi.
- b) Tasarımın tescil numarası ve tarihi.
- c) Tasarım sayısı
- ç) Varsa rüçhan bilgileri.
- d) Tasarım sahibinin uyruğu ile kimlik ve iletişim bilgileri.
- e) Tasarımcı veya tasarımcıların kimlik ve iletişim bilgileri.
- f) Tasarımın görsel anlatımı.
- g) Tasarımın veya tasarımın uygulanacağı ürünün adı ve sınıfı.
- ğ) Varsa vekil bilgisi

Tescilli tasarımlara ilişkin değişiklikler ve yenileme işlemleri de Bültende yayımlanır (SMK Yönetmelik Madde 62(2)).

Tasarım Bülteni her ayın 9'unda ve 24'ünde olmak üzere ayda iki kez Kurum internet sitesinde elektronik olarak yayımlanır. Söz konusu günlerin tatil günlerine rastlaması durumunda tatili takip eden ilk işgününde Bülten yayımlanır.

3.5 Hataların Düzeltilmesi

Tasarım başvurusunda yer alan imla hataları ve açık maddi hatalar, tasarım örneğini değişikliğe uğratmaması şartıyla başvuru sahibinin talebi üzerine düzeltilir (SMK Madde 62(11)).

Başvuru sahibi veya tasarımcının adı veya adresindeki hatalar ile imla hataları veya maddi hataların Sicilde düzeltilmesine ilişkin talep, talep formu ile Kuruma yapılır. Tasarım başvuru veya tescil numarası ile düzeltilmesi istenilen hatalar talep formunda belirtilir (SMK Yönetmelik Madde 68(11)).

Tasarım tescil başvurusuyla ilgili hatalı bir bilgi Bültende yayımlanmışsa, sicilde düzeltme yapıldıktan sonra tekrar yayımlanır.

3.6 Tescil Belgesi

Tasarım tescili, bültende yayımlandıktan sonra yayımlandığı tarihten itibaren üç ay içerisinde üçüncü kişilerin tescil kararına itiraz etme hakkı bulunmaktadır. Üçüncü kişilerin herhangi bir itirazı yoksa veya itiraz Yeniden İnceleme ve Değerlendirme

Dairesi Başkanlığınca reddedilmişse, tescil belgesi düzenlenerek başvuru sahibine posta yoluyla veya elektronik ortamda gönderilir.

Lahey Anlaşması kapsamında Türkiye'ye yapılan uluslararası tasarım tescilleri için tescil belgesi düzenlenmemektedir.

3.7 Ücretler, Ödeme Süreleri ve Sonuçları

Tasarım tescili ile ilgili işlemler için ödenmesi gereken ücretlerin ödendiğine ilişkin bilginin süresi içinde Kuruma sunulmaması hâlinde tasarım başvurusu geri çekilmiş sayılır (SMK Madde 161(1)).

Sicile kayıtlı tasarım hakkıyla ilgili olarak diğer işlemler için ödenmesi gereken ücretlerin ödendiğine ilişkin bilginin süresi içinde Kuruma sunulmaması hâlinde ilgili talep yapılmamış sayılır (SMK Madde 161(2)).

Yenileme işlemi hariç olmak üzere, başvuru veya tasarım hakkıyla ilgili işlemler için ödenmesi gereken ücretin eksik ödenmesi durumunda, söz konusu eksik ücret miktarı Kurum tarafından talep sahibine bildirilir. Bildirim tarihinden itibaren bir ay içinde eksik ücretin ödendiğine ilişkin bilginin Kuruma sunulmaması durumunda başvuru geri çekilmiş veya talep yapılmamış sayılır (SMK Madde 161(3)).

Aksi öngörülmediği sürece, ödenen ücretlerin iadesi yapılmaz ve ödenmiş olan ücretler Kuruma gelir kaydedilir (SMK Madde 161(4)).

3.8 Süreler ve Bildirimler

Tasarım hakkına ilişkin, itirazlar da dâhil olmak üzere Kurum nezdinde yapılacak tüm işlemlerde uyulması gereken süre, bu Kanun veya ilgili yönetmelikte belirlenmemişse bildirim tarihinden itibaren iki aydır. Bu sürelere uyulmaması hâlinde talep yapılmamış sayılır (SMK Madde 146).

3.9 Ortak Temsilci

Tasarım hakkının birden çok kişiye ait olması hâlinde, geri çekme ve vazgeçme talebi hariç olmak üzere, marka veya patent vekili atanmadığı durumlarda Kurum nezdindeki tüm işlemler hak sahiplerince ortak temsilci olarak atanan hak sahibi tarafından yürütülür. Hak sahipleri tarafından ortak temsilci atanmaması durumunda, başvuru formunda adı geçen ilk hak sahibinin, ortak temsilci olduğu kabul edilir (SMK Madde 147(1)).

Ortak temsilcinin yerleşim yerinin Türkiye Cumhuriyeti sınırları içinde olmaması durumunda, işlemler marka veya patent vekili vasıtasıyla yapılır (SMK Madde 147(2)).

3.10 Tebligat

6769 sayılı SMK'nin uygulanması kapsamında yapılacak tebligatlar, 11/2/1959 tarihli ve 7201 sayılı Tebligat Kanununun 7/a maddesinde düzenlenen elektronik tebligata ilişkin usullere bağlı olmaksızın, tebligat yapılacak kişinin onayı alınmak şartıyla ve Kurum tarafından gerçek veya tüzel kişi için tahsis edilen elektronik posta kutusuna konulmak suretiyle elektronik ortamda tebliğ edilir. Bu şekilde yapılan tebligatlar, tebligat konusu belgenin posta kutusuna konulmasını müteakip muhatabın, posta kutusuna ilk giriş yaptığı tarihte ve her hâlde belgenin posta kutusuna konulduğu tarihi izleyen onuncu günün sonunda yapılmış sayılır (SMK Madde 160(1)).

6769 sayılı SMK'nin uygulanması kapsamında yapılacak ilan tebligatlar, 7201 sayılı Kanunun ilan tebligatının şekline ilişkin 29 uncu maddesi hükmüne bağlı kalmaksızın ilgili Bülten üzerinden yapılır. Bu şekilde yapılan tebligatlar, Bültenin yayımı tarihinden yedi gün sonra yapılmış sayılır (SMK Madde 160(2)).

3.11 Vekalet

Kanuna veya bu Yönetmeliğe göre vekâletname sunulmasının gerekli olduğu hallerde, vekilin Kurum nezdinde vekillik yapma yetkisini haiz olması, temsil yetkisini ve tarih bilgisini içeren yazılı vekâletname aslının veya vekil tarafından aslına uygunluğu onaylanmış ve onay tarihini içerir suretinin Kuruma sunulması zorunludur (SMK Yönetmelik Madde 124(1)).

Kurum nezdinde vekillik yapma yetkisi olmayan kişilerce yapılan başvurularda, başvuru veya tescil sonrası yapılacak diğer işlemlere ilişkin bildirimler başvuru sahibinin Türkiye'de yerleşim yeri varsa doğrudan başvuru sahibine yapılır. Başvuru sahibinin Türkiye'de yerleşim yeri yoksa başvuru veya talep yapılmamış sayılır (SMK Yönetmelik Madde 124(2)).

Kurum nezdinde vekillik yapma yetkisine haiz bir vekil aracılığıyla yapılan ve vekâletnamenin Kuruma sunulması zorunlu olan başvuru ya da taleplerde, vekâletnamenin Kuruma sunulmaması veya sunulan vekâletnamenin birinci fıkrada belirtilen şartları taşımaması halinde, eksikliğin giderilmesi için vekile iki aylık süre verilir. Bu süre içinde eksikliğin giderilmemesi halinde başvuru ya da talep sahibinin Türkiye'de yerleşim yeri varsa bildirimler doğrudan başvuru ya da talep sahibine yapılır. Başvuru ya da talep sahibinin Türkiye'de yerleşim yeri yoksa başvuru ya da talep yapılmamış sayılır (SMK Yönetmelik Madde 124(3)).

Kurum nezdinde başvuru veya tescilden doğan haktan vazgeçilmesi, itirazın geri çekilmesi işlemleri ile kısmen veya tamamen bu sonuçları doğuracak işlemlerin vekil tarafından yapılabilmesi için, bu yetkileri açıkça belirten vekâletname aslının veya söz konusu vekâletnamenin onaylı örneğinin Kuruma sunulması gerekir (SMK Yönetmelik Madde 124(4)).

Kurum nezdinde bir kişinin temsili amacıyla birden fazla vekilin tayin edildiği durumlarda, yetkilendirilmiş vekillerden herhangi birine bildirimde bulunulması yeterli olup, bu bildirim asile yapılmış sayılır (SMK Yönetmelik Madde 124(5)).

Vekil aracılığıyla yapılan işlemlerde, birinci ve dördüncü fıkralarda belirtilen şartları taşıyan bir vekâletnamenin Kuruma daha önce sunulmuş olması ve talep edilen işlemi kapsamı durumunda, Kurumun gerekli göreceği haller saklı kalmak kaydıyla, önceki tarihli vekâletnameye ilişkin bilgi verilmesi halinde vekâletnamenin yeniden sunulması gerekmez (SMK Yönetmelik Madde 124(6)).

Kurum, gerekli gördüğü hallerde vekilin yetkisini gösteren vekâletnamenin aslı ya da noter onaylı suretinin sunulması da dâhil her türlü delilin sunulmasını isteyebilir (SMK Yönetmelik Madde 124(7)).

Tüzel kişi vekiller tarafından yürütülen işlemler için düzenlenen vekâletnamede temsil yetkisi ancak tüzel kişiye verilir. Gerçek kişi ve tüzel kişi vekiller için vekâletname, Kurum internet sitesinde yer verilen vekâletname örneklerinin formatına uygun olarak düzenlenir. Vekâletname üzerinde düzenleme tarihi, vekâlet verenin ve alanın kimlik bilgileri yer alır (SMK Yönetmelik Madde 124(8)).

3.12 Yenileme

Tasarım tescili, tasarım sahibinin talep etmesi ve yenileme ücretinin ödendiğine ilişkin bilginin süresi içinde Kuruma sunulması şartıyla yenilenir (SMK Madde 69(3)).

Yenileme talebinin tasarım sahibi tarafından koruma süresinin sona erdiği tarihten önceki altı ay içinde yapılması ve aynı süre içinde yenileme ücretinin ödendiğine ilişkin bilginin Kuruma sunulması gerekir. Bu süre içinde talebin yapılmaması veya yenileme ücretinin ödendiğine ilişkin bilginin Kuruma sunulmaması hâlinde, yenileme talebi, koruma süresinin sona erdiği tarihten itibaren altı aylık süre içinde ek ücretin ödenmesi şartıyla da yapılabilir (SMK Madde 69(4)).

Çoklu başvurularda, kısmi yenileme işlemi yapılabilir. Kısmi yenileme için aşağıdaki belgelerin verilmesi zorunludur (SMK Yönetmelik Madde 67(3)):

- a) Yenilenmesi istenen tasarımların numaralarını içeren talep formu.

- b) Ücretin ödendiğini gösterir bilgi.
- c) Talep vekil tarafından yapılmış ise kısmi yenileme yetkisini açıkça içeren vekâletname.

Çoklu başvurularda yenileme süresi içerisinde bir veya daha fazla kısmi yenileme talebi yapılabilir. Her bir taleple ilgili tasarım yenileme ücreti birbirinden bağımsız şekilde ayrı ayrı hesaplanır. Örneğin; başvuru sahibi üç tasarımlı bir başvuruda birinci yenileme talebinde iki tasarım yenilemesini yapmış ve daha sonra üçüncü tasarımını yenilemeye karar vermişse, üçüncü tasarım için tekli tasarım yenileme başvuru ücreti ödenir.

Yenileme, önceki koruma süresinin sona erdiği tarihi izleyen günden itibaren hüküm ifade eder. Yenileme, sicile kaydedilir ve Bültende yayımlanır (SMK Madde 69(5)).

Yenilenmeyen tasarımlara ilişkin tasarım hakkı, koruma süresinin bittiği tarihte sona erer (SMK Madde 69(6)).

3.13 Vazgeçme

Tasarım sahibi, başvuru veya tescilden doğan tasarım hakkından kısmen veya tamamen vazgeçebilir. Kısmi vazgeçmelerde tasarım sıra numaraları belirtilir. Sicilde kayıtlı bir tasarımın hak sahibinin birden fazla olması durumunda, tescilden vazgeçilebilmesi için hak sahiplerinin tamamının izni gerekirken, hak sahipleri kendi haklarından feragat edebilir (SMK Yönetmelik Madde 70(1)).

Tasarım hakkından vazgeçilmesi için aşağıdaki belgelerin verilmesi zorunludur (SMK Yönetmelik Madde 70(2)):

- a) Talep formu.
- b) Talep vekil tarafından yapılmış ise vazgeçme yetkilerini açıkça içeren vekâletname.
- c) Sicile kayıtlı hak sahipleri tarafından tasarım hakkından vazgeçmeyi onaylayan beyan.

Usulüne uygun olarak yapılmış vazgeçme nedeniyle tasarım hakkının sona ermesi Bültende yayımlanır (SMK Yönetmelik Madde 70(3)).

Birden fazla tasarım sahibinin olması durumunda tasarım hakkından vazgeçilmesi talebi tüm sahipler tarafından imzalanır. SMK'nin 147 nci maddesinin birinci fıkrası uyarınca ortak temsilci olan kişinin diğer hak sahipleri adına tasarım hakkından vazgeçilmesi talebini imzalama yetkisi yoktur (SMK Yönetmelik Madde 70(4)).

Mahkemenin tasarım başvurusunun veya tescilinin devrine ilişkin ihtiyati tedbir kararı olsa da başvuru sahibi tarafından tasarım başvurusu veya tescili geri çekilebilir.

3.14 Lisans

Tasarım hakkı, lisans sözleşmesine konu olabilir (SMK Madde 75 (1)).

Lisans, inhisari lisans veya inhisari olmayan lisans şeklinde verilebilir. Sözleşmede aksi kararlaştırılmamışsa lisans, inhisari değildir. İnhisari olmayan lisans sözleşmelerinde, lisans veren tasarımı kendi kullanabileceği gibi üçüncü kişilere de başka lisanslar verebilir. İnhisari lisans sözleşmelerinde, lisans veren başkasına lisans veremez ve hakkını açıkça saklı tutmadıkça kendisi de tasarımı kullanamaz (SMK Madde 75(2)).

Sözleşmede aksi kararlaştırılmamışsa lisans sahipleri, lisanstan doğan haklarını üçüncü kişilere devredemez veya alt lisans veremez (SMK Madde 75(3)).

Sözleşmede aksi kararlaştırılmamışsa lisans hakkını alan kişi, lisans süresince tasarımın kullanılmasına ilişkin her türlü tasarrufta bulunabilir. Lisans alan, lisans sözleşmesinde yer alan şartlara uymak zorundadır. Aksi takdirde tasarım sahibi, tasarımdan doğan haklarını lisans alana karşı ileri sürebilir (SMK Madde 75(4)).

Lisans talebinin Sicile işlenebilmesi için aşağıdaki bilgi ve belgelerin verilmesi zorunludur (SMK Yönetmelik Madde 69(2)):

- a) Talep formu.
- b) Lisans alan ve verenin imza ve beyanlarını, lisansa konu olan tasarımın adını, tescil numarasını, çoklu başvuru ise sıra numaralarını, varsa lisans bedeli ve lisans süresini belirtir lisans sözleşmesi, lisans sözleşmesinin yabancı dilde olması halinde ilaveten yeminli tercüman tarafından onaylanmış Türkçe tercümesi.
- c) Ücretin ödendiğini gösterir bilgi.

3.15 Hukuki İşlemler

Tasarım tescili veya başvurusu devredilebilir, miras yolu ile intikal edebilir, lisans konusu olabilir, rehin verilebilir, teminat olarak gösterilebilir, haczedilebilir veya diğer hukuki işlemlere konu olabilir (SMK Madde 148(1)).

Yukarıda belirtilen hukuki işlemler, yazılı şekle tabidir. Devir sözleşmelerinin geçerliliği, ancak noter tarafından onaylanmış şekilde yapılmış olmalarına bağlıdır (SMK Madde 148(4)).

Hukuki işlemler taraflardan birinin talebi, ücretin ödenmesi ve yönetmelikle belirlenen diğer şartların yerine getirilmesi hâlinde sicile kaydedilir ve Bültende yayımlanır. Sicile kaydedilmeyen hukuki işlemlerden doğan haklar iyiniyetli üçüncü kişilere karşı ileri sürülemez (SMK Madde 148(5)).

3.16 Önceki Kullanımdan Doğan Hak

Başvuru tarihinden önce, tescilli tasarımın koruma kapsamına giren ve tescilli tasarımdan bağımsız olarak yapılan tasarımı iyiniyetli olarak ticari amaçla ülke içinde kullanmakta olan veya kullanım için ciddi ve gerçek tedbirler almış kişilere karşı önceki kullanımından dolayı, bu hazırlıklarla sınırlı olmak üzere işletmenin makul ihtiyaçlarını giderecek ölçüde tasarımı kullanma hakkı verilir. Önceki kullanımdan doğan hak, sicile kaydedilerek Bültende yayımlanır.

Önceki kullanımdan doğan hak, lisans verilmesi suretiyle genişletilemez ve devredilemez. Bu hakkın devri işletmenin devriyle mümkündür (SMK Madde 60).

4 TASARIM BAŞVURULARINDA LOCARNO SINIFLARI BAZINDA DİKKAT EDİLMESİ GEREKEN HUSUSLAR

4.1 Gıda Başvuruları

Yenilik incelemesinde gıdaların sadece dış görünüşleri dikkate alınır (Şekil 178). Normal kullanım esnasında görülmeyen ancak tüketim aşamasında görülebilen kek, çikolata gibi gıdaların içyapıları¹³ tasarım korumasından faydalanamaz (Şekil 179), ek görsel anlatım sunulması koruma kapsamını etkilemez.



Şekil 178: Kek

Şekil 179: Kek (iç kesit)

Birden fazla gıda ürününün bir arada sunulduğu tasarım başvuruları 01-00 gıda malzemeleri sınıfından yapılır (Şekil 180, Şekil 181).



Şekil 180: Gıda sunumu

Şekil 181: Şekerleme sunumu

¹³ Avrupa Birliği Genel Mahkemesi Kararı, [T-494/12](#), Biscouit Poulit SAS vs Banketbakkerij Merba BV, 09/09/2014

4.2 Tekstil ve Aksesuar Başvuruları

Giysilerle ilgili görsel anlatımlarda canlı manken yüzü kullanılmamalıdır. Ayrıca, görsel anlatımda tasarım dışı unsur (eşarp, ayakkabı vs.) kullanılması koruma sınırlarını belirsizleştirdiğinden uygun değildir (Şekil 182).

Görsel anlatımda cansız manken kullanımı söz konusu ise sadece tasarımın ilgili olduğu bölümde yer verilmelidir. Elbise ile ilgili bir tasarımda cansız mankenin sadece gövde kısmına yer verilmeli, kafa kısmı yer almamalıdır (Şekil 183). Eşarp ve bağlama şekilleri ile ilgili tasarım başvurusunda ise cansız mankenin sadece kafası kullanılmalıdır.



Şekil 182: Pardösü (uygun değil)

Şekil 183: Elbise (uygun değil)

Şekil 184: Elbise (uygun)

Tasarımın rengi ile arka fonun renk kontrastı iyi ayarlanmalıdır. Özellikle giysi tasarımlarının anlaşılabilir olabilmesi için katalog çekimlerinde olduğu gibi açık, sade, kaliteli, arka fon nötr ve mümkün mertebe beyaz sunulmalıdır (Şekil 184). Aşağıda renk kontrastının iyi ayarlanmamasından dolayı koruma sınırı belirgin olmayan örnekler yer almaktadır (Şekil 185-Şekil 187).



Şekil 185: Çanta (uygun değil)

Şekil 186: Pantolon (uygun değil)

Şekil 187: Arma (uygun değil)

Şekil 188’de olduğu gibi görsel anlatımda cansız manken beyaz renge boyanmamalıdır, boyamadan dolayı tasarım korumasında belirsizlikler oluşmaktadır, ceket sağ ve sol iki parçaya ayrılmış, el kısmının olduğu kısımlarda yırtmaç varmış gibi görünmektedir.

Görsel anlatımlarda etiket gibi tasarım dışı unsurlara yer verilmemelidir (Şekil 189).

Tasarım unsurlarını tam olarak yansıtabilecek biçimde görsel anlatımlar sunulmalıdır. Şekil 190’da sadece elbisenin kolu mu yoksa tamamı mı korunmak isteniyor açık değildir. Elbisenin kolundaki süsleme korunmak isteniyorsa koruma kapsamı dışında bırakılan kısım ile ilgili feragatname sunulmalıdır.



Şekil 188: Ceket (uygun değil)

Şekil 189: Tulum (uygun değil)

Şekil 190: Elbise (uygun değil)

Sağ ve sol çiftten oluşan ayakkabı, terlik ve eldiven gibi tasarım başvurularında sağ ve sol tasarımlar birbirinin simetriği ise sadece sağ veya sol çiftten herhangi birisinin tasarımının sunulması yeterlidir.

4.3 Mobilya ve Ev Eşyaları Başvuruları

Ahşap ve kumaş ağırlıklı mobilya tasarımlarında ışıktan/gölgeden kaynaklanabilecek ana tasarım görseli ve ek görsellerde renk farklılıkları olmamalıdır.

Mobilyalardaki metal parça, cilalı/lake yüzeylerde ve aynalarda yansıma/parlama vb. bulunmamasına dikkat edilmelidir.

Mobilyalarla ilgili zigon sehpa tasarımının başvuruya konu edilmesi durumunda, sehpalar aynı ise ilk görsel anlatımda sehpalardan birisi verilirken, sehpaların iç içe geçmiş hali ek resim olarak sunulabilir (Şekil 191, Şekil 192). Sehpaların farklı olması durumunda ürün adı “sehpa seti” olarak düzenlenir ve sehpaların birlikte görünümünü ilk görsel olarak, tek tek görünümünü ise ek resim olarak sunulabilir.



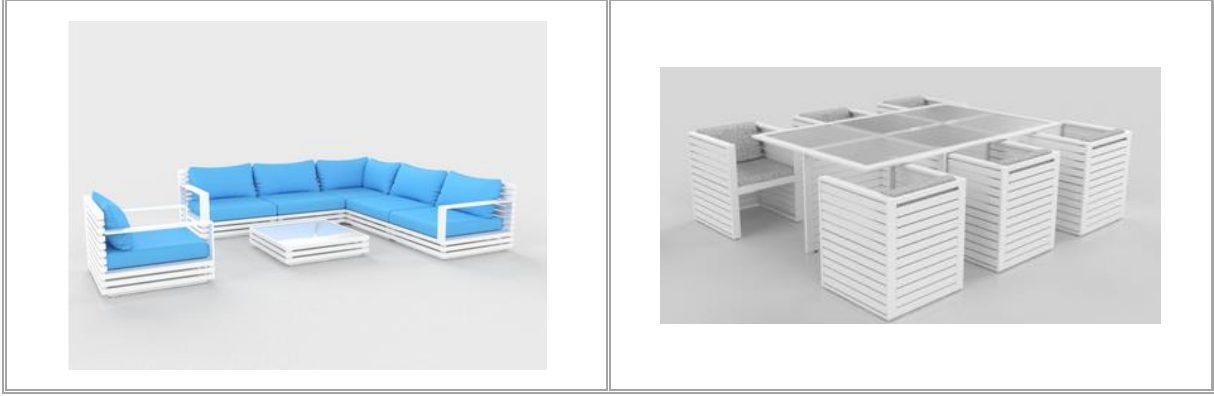
Şekil 191: Zigon sehpa

Şekil 192: Zigon sehpa

Aralarında fiziksel bağ olmayan, ancak ürün adı tek ürünü ifade eden televizyon ünitesi, duvar ünitesi gibi ürünlerde; tasarım genel kullanımda tek ürün olarak algılanıyorsa, parçalarıyla beraber tek görsel anlatım içerisinde verilebilir (Şekil 193, Şekil 194).



Aralarında fiziksel bağ bulunmayan, birlikte satılan mobilyalar "set" olarak isimlendirilir (örn. koltuk seti) ve tek bir görsel anlatım içerisinde sunulabilir (Şekil 195, Şekil 196).



Şekil 195: Koltuk seti

Şekil 196: Koltuk seti

4.4 Ambalaj Başvuruları

Ambalajlarla ilgili tasarım başvuruları 09-00 sınıfından yapılır. Ambalaj tasarımının (Şekil 197) açık hali ek resim (Şekil 198) olarak sunulabilir.



1.1

1.2

Şekil 197: Ambalaj (09-00)

Şekil 198: Ambalaj (09-00)

Ambalajın açık hali tek başına tasarım başvurusu yapılacaksa paketleme kartonu olarak 09-03 sınıfından yapılmalıdır (Şekil 199). Desen olarak 32. sınıftan yapılmak isteniyorsa kartonun dış şekli formunun tasarım korumasına dahil edilmediğine dair kesikli çizgilerle veya düz çizgi ile işaretleme yapılarak feragatname sunulmalıdır (Şekil 200).



Şekil 199: Paketleme kartonu (09-03)



Şekil 200: Desen (32-00)

Ambalaj deseninin üç boyutlu ürün üzerinde uygulamasını gösteren tasarım başvurusu tek başına 32. sınıftan yapılamaz, 9. sınıftan yapılması gerekir (Şekil 201, Şekil 202). 32. sınıftan yapılmak istenirse görsel anlatımda feragatname kullanılmalıdır (Şekil 203, Şekil 204).



Şekil 201: Ambalaj



Şekil 202: Ambalaj



Şekil 203: Ambalaj deseni (32-00)



Şekil 204: Ambalaj deseni (32-00)

Ambalaj deseninin iki boyutlu görünümü 32-00 sınıfından yapılabilir (Şekil 205, Şekil 206). Ambalaj deseninin (Şekil 207) uygulandığı ürün üzerindeki görünümü (Şekil 208) ek resim olarak verilebilir.



Şekil 205: Ambalaj deseni (32-00)

Şekil 206: Ambalaj deseni (32-00)



1.1

1.2

Şekil 207: Ambalaj deseni (32-00)

Şekil 208: Ambalaj deseni (32-00)

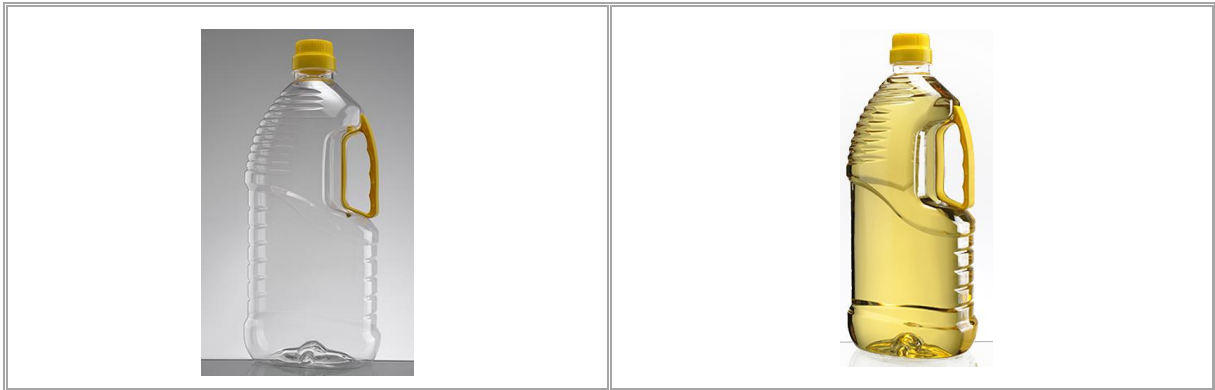
Ambalajlara ilişkin etiket başvuruları 19-08 sınıfından yapılır (Şekil 209). Etiketlerin şişe üzerinde kullanımını gösteren başvurular ise ambalajla birlikte 09-01 sınıfından yapılabilir (Şekil 210).



Şekil 209: Etiket (19-08)

Şekil 210: Ambalaj etiketi (09-01)

Görsel anlatım korumaya konu olan tasarımı tek başına içermelidir. Ambalaj tasarımı içerisinde ürün olmaksızın tek başına sunulur (Şekil 211). Ancak, ambalajın şeklini daha iyi anlatmak amacıyla kullanıma dair görünüm ek resim olarak verilebilir (Şekil 212).

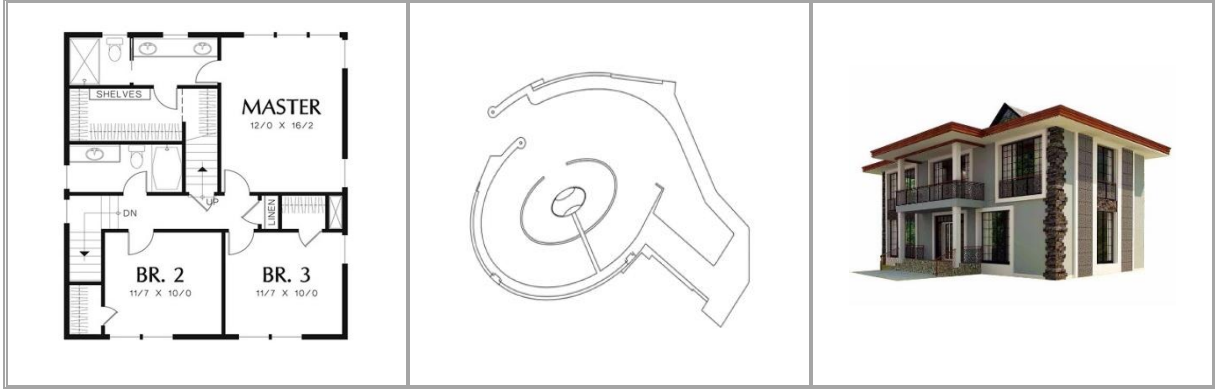


Şekil 211: Ambalaj

Şekil 212: Ambalaj

4.5 İnşaat ve Mimari Başvurular

Mimari, iç mimari veya peyzajla ilgili plan ve proje tasarım başvuruları (Şekil 213, Şekil 214) Locarno Sınıfı 19-08 kapsamında "basılı malzemeler" olarak yapılabilir. Yapıların tamamının (Şekil 215) veya bir parçasının bitmiş görünüme ilişkin tasarım başvuruları Locarno Sınıfı 25-03 altında sunulmalıdır.



Şekil 213: Mimari plan

Şekil 214: Yat limanı
planı

Şekil 215: Bina
planı

Binaların dış cepheleriyle ilgili tasarım başvuruları 32-00 sınıfından değil 25-03'den yapılmalıdır (Şekil 216-Şekil 218).



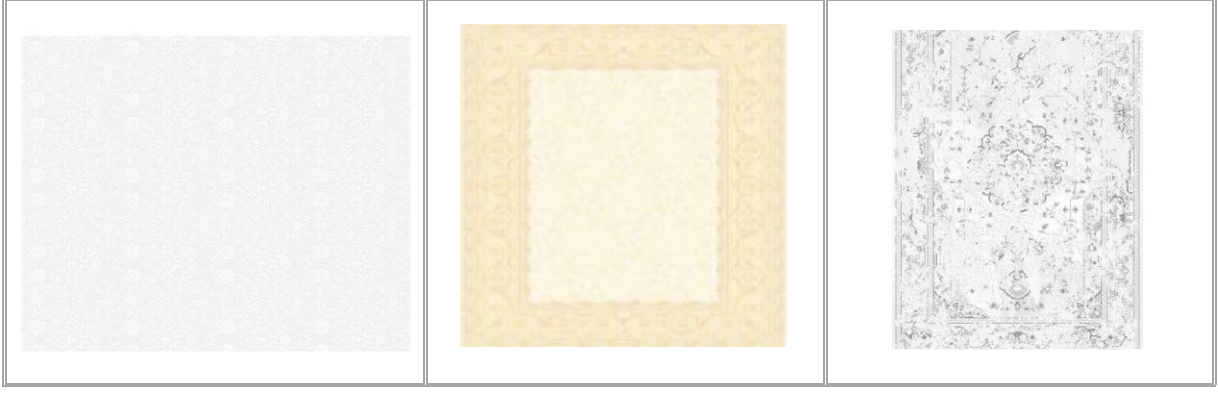
Şekil 216: Dış cephe

Şekil 217: Dış cephe

Şekil 218: Dış cephe

4.6 Desen ve Süsleme Başvuruları

Özellikle halı desenleriyle ilgili sunulan görsel anlatımlarda, fotoğrafların kalitesinin ve çözünürlüğünün yüksek olması, tasarımın açık ve anlaşılır olması gerekmektedir (Şekil 219-Şekil 221). Kendi doğal renginden dolayı belirgin olmayan desen tasarımlarının, mümkünse çizim olarak sunulması tavsiye edilir.



Şekil 219: Desen (halı)
uygun değil

Şekil 220: Desen (halı)
uygun değil

Şekil 221: Desen (halı)
uygun değil

Desenin (Şekil 222) üç boyutlu ürün üzerinde uygulamasını gösteren tasarım başvurusu tek başına 32.00 sınıftan yapılmak istenirse, görsel anlatımda feragatname kullanılmalıdır (Şekil 223).



Şekil 222: Desen (mutfak eşyaları için) Şekil 223: Desen (mutfak eşyaları için)

Feragatname kullanılmadan üç boyutlu ürün üzerinde desen uygulamasını gösteren ambalaj başvurularının 09-00 sınıfından, mutfak eşyalarının da 07-00 sınıfından yapılması gerekmektedir.

Grafiksel kullanıcı arayüzleri, bilgisayar ve cep telefonu ekran görüntüleri, masaüstü simgeler, web sayfası tasarım başvuruları Locarno Sınıflandırması 14-04 sınıfından yapılmalıdır, 32-00 sınıftan yapılması uygun değildir (Şekil 224, Şekil 225).



Şekil 224: Akıllı kazan ekran görüntüsü



Şekil 225: Ekran görüntüsü (internet sayfası)

4.7 İç Mekân Yerleşimi Başvuruları

İç mekân yerleşimiyle ilgili tasarım başvuruları 32. sınıftan yapılır. Ürün isimlendirmesinde iç mekân tasarımı, dizaynı veya konsepti yerine "restoran, mağaza oda, tren vs. iç mekân yerleşimi" kullanılır (Şekil 226-Şekil 229).

İç mekân yerleşimine ilişkin görsel anlatımlar mümkün mertebe geniş açılı ve yerleşim tasarımı anlaşılacak şekilde uygun boyutta sunulur (Şekil 226-Şekil 227).



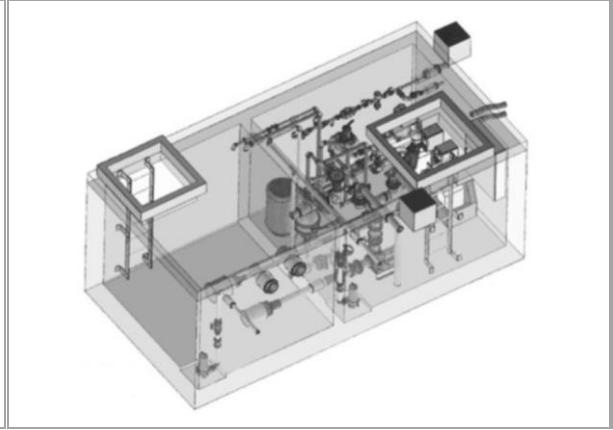
Şekil 226: Konser salonu yerleşimi



Şekil 227: Sergi salonu yerleşimi

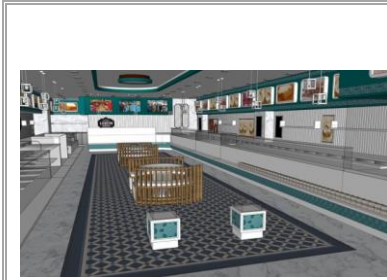


Şekil 228: Restoran yerleşimi



Şekil 229: Su deposu yerleşimi

İç mekâna ait ek görsel anlatımlar, aynı ortam özelliklerini yansıtmalıdır (Şekil 230-Şekil 232).



1.1

Şekil 230: İç mekân yerleşimi



1.2

Şekil 231: İç mekân yerleşimi



1.3

Şekil 232: İç mekân yerleşimi

İç mekânın ortak özelliklerini yansıtan, her iki uç kısımdan çekilen fotoğraflar ek görsel anlatım olarak sunulabilir (Şekil 233, Şekil 234).



1.1

Şekil 233: Kafe iç mekân yerleşimi



1.2

Şekil 234: Kafe iç mekân yerleşimi

Birbiriyle ilişkisi olan ancak ortak görsel özellikleri fazla olmayan farklı iç mekân yerleşimleri, ek tasarım olarak sunulur (Şekil 236-Şekil 237).



1.1

Şekil 235: İç mekân yerleşimi



1.2

Şekil 236: İç mekân yerleşimi



2.1

Şekil 237: İç mekân yerleşimi

Birden fazla ürünün bir arada sunulduğu setler veya ürün tasarımı başvuruları iç mekan tasarımlarıyla karıştırılmamalıdır, söz konusu tasarım başvuruları 32. sınıftan değil ürünün ilgili olduğu kendi sınıfından yapılmalıdır (Şekil 238-Şekil 239)



Şekil 238: Örgü aparat seti (02-00)

Şekil 239: Kahve kavurma ve pişirme seti (07-00)

5 ULUSLARARASI TASARIM TESCİLİ

Endüstriyel Tasarımların Uluslararası Tesciline ilişkin Lahey Anlaşması kapsamında WIPO Uluslararası Büro'ya tek bir uluslararası başvuru yapılarak, bir veya birden fazla ülkede ve uluslararası kuruluşta (örn. Avrupa Birliği Fikri Mülkiyet Ofisi ve Afrika Fikri Mülkiyet Organizasyonu vs.) tasarım koruması elde edilebilmektedir.

Lahey Anlaşması, "Lahey Metni (1960)", "Cenevre Metni¹⁴ (1999)" ve "Ortak Yönetmelik¹⁵" hükümleri çerçevesinde uygulanmaktadır. Bazı ülkeler anlaşmanın Lahey Metnine, bazı ülkeler Cenevre Metnine, bazı ülkeler ise her ikisine birden taraftır. Türkiye, 1/01/2005 tarihinde Cenevre Metnine taraf olmuştur. Lahey Anlaşmasına 4/09/2019 tarihi itibarıyla 70 üye ülkesi¹⁶ bulunmaktadır.

Söz konusu metinler ve ortak yönetmelik belirli kurallar içermektedir. Bu kurallar, özellikle uluslararası başvuru şartları, başvuru ücreti, şekli inceleme, uluslararası yayım, yenileme ve başvuru kapsamındaki değişiklik ve düzeltmelerle ilgilidir. Adı geçen işlemler Uluslararası Büro tarafından gerçekleştirildiğinden bu Kılavuzdaki kurallara tabii değildir. Ancak, diğer işlemlere ilişkin kurallar, uluslararası tasarım başvurularının tescilinde de geçerlidir.

5.1 Lahey Sistemine Genel Bakış

Lahey sisteminin en büyük avantajı minimum formalite ile birden fazla ülkede uluslararası tasarım başvurusunun tescil edilmesidir. Başvuru sahipleri birden fazla ülkeye tek tek başvuru ve tercüme yapmak, ücret ödemek, vekil tutmak, başvuru kapsamında değişiklik ve düzeltmeleri bildirmek yerine, tek bir başvuru ve işlem prosedürü ile tüm bu işlemleri yerine getirilebilmektedir.

Madrid sisteminden farklı olarak, daha önce başvurusu yapılan ulusal veya uluslararası tasarım tesciline dayanmasına ihtiyaç bulunmamaktadır.

5.1.1 Uluslararası Başvurunun Yeri

Uluslararası tasarım başvurusu, başvuru sahibinin tercihinine bağlı olarak doğrudan Uluslararası Büro'ya veya anlaşmaya taraf ülkenin ulusal ofisine yapılabilmektedir.

¹⁴ [Cenevre Metni](#), 2/07/1999 tarihinde kabul edilmiş ve 23/12/2003 tarihinde yürürlüğe girmiştir.

¹⁵ [Ortak Yönetmelik](#), 1/01/2019 tarihinde kabul edilmiş ve yürürlüğe girmiştir.

¹⁶ <https://www.wipo.int/export/sites/www/treaties/en/documents/pdf/hague.pdf>

Başvurular elektronik ¹⁷ ([e-Hague](#)) veya fiziksel ¹⁸ ([DM/1 başvuru formu](#)) yolla gerçekleştirilir. Başvurunun nasıl yapılacağı başvuru formunda açıklanmaktadır.

5.1.2 Uluslararası Başvurunun Dili

Uluslararası başvuru sahibinin tercihinine bağlı olarak İngilizce, Fransızca veya İspanyolca dillerinden biri ile yapılabilir.

5.1.3 Çoklu Başvuru

Bir başvuruda en fazla 100 tasarım yer alabilir. Birden fazla tasarımın yer aldığı uluslararası başvuruda tüm tasarımlar aynı Locarno Sınıfında yer alması gerekmektedir.

5.1.4 Uluslararası Başvuru Ücreti

Uluslararası başvuru için Uluslararası Büro'ya üç çeşit ücret ödenmelidir:

- Uluslararası temel ücret
 - tek tasarım 397 CHF
 - ilave her bir tasarım 19 CHF
- Görsel anlatım yayım ücreti (... görsel anlatım sayısı x 17 CHF)
- Standart belirleme ücreti (... ülke sayısı x 42/60/90 CHF)

Uluslararası başvuru için ödenmesi gereken ücret tutarı WIPO'nun internet sitesinde "[Fee Calculator](#)" kullanılarak otomatik hesaplanır.

Başvuru ücretleri CHF olarak, doğrudan WIPO'ya ödenir.

5.1.5 Yayım Ertelemesi

Başvuru sahipleri Lahey Metnine taraf ülkelerde 12 ay, Cenevre Metnine taraf ülkelerde ise 30 ayı aşmayan bir yayım erteleme talebinde bulunabilir. Bu kapsamda belirlenen ülkelere göre talep edilebilecek yayım erteleme süresi farklılık göstermektedir.

Cenevre Metni kapsamında uluslararası çoklu tasarım başvurusunda yayım erteleme tüm tasarımlar için talep edilebilmektedir. Çoklu başvuruda sadece bazı tasarımlar için yayım erteleme talebinde bulunulması mümkün değildir.

¹⁷ http://www.wipo.int/hague/en/how_to/file/file.html

¹⁸ https://www.wipo.int/export/sites/www/hague/en/forms/docs/form_dm_1-editable1.pdf

5.1.6 Uluslararası Büro Tarafından Gerçekleştirilen Şekli İnceleme

Uluslararası Büro uluslararası başvurunun görsel anlatımlarının çoğaltmaya elverişli olup olmadığını ve gerekli ücretlerin yatırılıp yatırılmadığına ilişkin şekli inceleme yapar. Başvuruda eksiklik varsa başvuru sahibine veya vekiline üç aylık süre verilerek bu eksikliğin giderilmesi bildirilir. Noksanlıklar süresi içerisinde giderilmezse uluslararası başvuru geri çekilmiş sayılır.

Şekli şartları uygun uluslararası başvuru Uluslararası Büro tarafından Uluslararası Sicile kaydedilir ve WIPO'nun internet sitesinde haftalık yayımlanan elektronik Uluslararası Tasarım Bülteninde yayımlanarak tescil edilir.

Uluslararası Büro, tasarım başvurusunun yeni ve ayırt edici olup olmadığını incelememektedir. Bu nedenle esasa dair bir nedenle başvuruyu reddetme yetkisine sahip değildir.

5.1.7 Uluslararası Yayım

Uluslararası tasarım başvurularının uluslararası bültende yayımlanmasıyla Uluslararası Büro belirlenen ofisleri bilgilendirmiş sayılmaktadır.

Uluslararası yayım ulusal yayım yerine geçer. Ofislerin başvuruyu inceleyerek reddetme hakkı bulunmaktadır. Reddetme süresi yayım tarihinden itibaren ülkelerin tercihlerine bağlı olarak 6 veya 12 aydır.

5.1.8 Tasarım Başvurularının Kısmi veya Tamamen Geri Çekilmesi

Uluslararası tasarım başvurusunda yer alan çoklu tasarımlardan bir kısmı geri çekilmek isteniyorsa [DM/3 formu](#), tamamı geri çekilmek isteniyorsa [DM/5 formu](#) kullanılmalıdır.

5.1.9 Koruma Süresi ve Yenileme

Uluslararası tescilin koruma süresi başlangıçta beş yıldır.

Lahey Metnine (1960) taraf ülkelerde en az bir kez, Cenevre Metnine taraf ülkelerde ise en az iki kez yenileme yapılabilir. Belirlenmiş ülkenin yasası izin veriyorsa daha fazla yenileme de yapılabilir.

Yenileme talebi, TÜRK PATENT yerine, [DM/4 formu](#) doldurularak ve yenileme ücreti yatırılarak doğrudan Uluslararası Büro'ya yapılır. Tüm tasarımlar yenilenebileceği gibi kısmi yenileme de yapılabilir.

5.2 Uluslararası Tasarım Başvurusunda Belirlenen Ofis Olarak Türkiye'nin Seçilmesi

Türkiye'nin belirlendiği uluslararası tasarım başvurusunun, uluslararası bültende yayımlanmasının ardından 6769 Sayılı SMK'nin Madde 64 (6) ncı fıkrası çerçevesinde tasarım tesciline uygun olup olmadığı incelenir.

Uluslararası tasarım başvurusu şekli eksiklik sebebiyle reddedilemez. Çünkü şekli şartların uygunluğu Uluslararası Büro tarafından incelenmektedir. Üye ülkeler sadece başvurudaki görsel anlatımların tasarımı yeterince açıklamadığına¹⁹ ilişkin reddedebilir. Açıklamanın yetersizliği ülkeden ülkeye değişiklik gösterir. Görsel anlatım sayısının eksikliği, tarifnamenin yetersizliği, görsel anlatımlardaki uyumsuzluk açıklamanın yetersizliğine örnek olarak verilebilir.

Rüçhan talebi uluslararası başvuru aşamasında yapılır ve Uluslararası Büro tarafından incelenir.

Uluslararası tasarım tescili Tasarımlar Dairesi Başkanlığınca yenilikten dolayı reddedilirse, söz konusu ret bildirimini başvurunun uluslararası bültende yayımlandığı tarihten itibaren 12 ay içerisinde Uluslararası Büro'ya iletilmesi gerekmektedir.

Uluslararası Büro ret kararı bildirimini başvuru sahibine veya vekiline iletir. Ret bildiriminde ret gerekçeleri açıklanır ve başvuru sahibine bildirim tarihinden itibaren iki ay içerisinde Karara itiraz etme imkânı tanınır. Başvuru sahibi veya vekili itirazı doğrudan Kurum'a yapar. Yerleşim yeri yurt dışında bulunan kişiler; ancak, marka veya patent vekilleri tarafından temsil edilir.

Üçüncü kişiler, uluslararası tasarım tescilinin ulusal bültende yayımlanma tarihinden itibaren üç ay içinde ücretini ödeyerek tasarımın tesciline itirazda bulunabilirler. Söz konusu itirazlar başvuru sahibine bildirilir. Uluslararası tescille ilgili nihai olarak ret veya tescil kararı verilirse nihai karar Uluslararası Büro'ya bildirilir.

5.3 Uluslararası Tasarım Başvurusunda Kabul Ofisi Olarak Türkiye'nin Seçilmesi

Uluslararası Tasarım Başvurularının TÜRKPATENT yerine doğrudan elektronik başvuru ile WIPO'ya yapılması tavsiye edilmektedir. Böylece, elektronik başvuru aşamasında tasarım görsellerindeki kalite garanti altına alınabilir, sistem tarafından olası noksanlıklar asgariye indirilir ve inceleme prosedürünün hızlanması sağlanır.

¹⁹ [Endüstriyel Tasarımın Yeterince Açıklanmadığına İlişkin İnceleme Ofislerince Reddedilebilecek Görsel Anlatım Sunumuyla İlgili WIPO Rehberi](#)